

## Allgemein :

Lokaler, solar- betriebener Digitalanzeiger im Bördelringgehäuse. Das Gerät versorgt sich aus im Glas integrierten Solarzellen. Optional enthält das Gerät Gold - Cap Kondensatoren um Dunkelzeiten von bis zu 16 Stunden zu puffern.

## Sensor :

Pt1000 DIN IEC 751 Kl. B

## Temperatureinsatzbereich :

- 100 ... + 500 °C

## Umggebungstemperatur :

-20 ... 60 °C

## Beleuchtungsstärken:

Das Gerät arbeitet zuverlässig mit Sonnenlicht zu allen Jahreszeiten. Auch der Betrieb mit Kunstlicht ist möglich, denn die minimalen Beleuchtungsstärken unterschreiten die geforderten Mindestbeleuchtungsstärken für alle relevanten Industriezweige. Im Zweifelsfall ist eine Prüfung der örtlichen Beleuchtungsstärken vorzunehmen.

## Beleuchtungsstärken ohne Pufferung:

Minimal: 50 lx

## Beleuchtungsstärken mit Pufferung: \*

Minimal 100 lx • Optimal 250 lx

\* Geräte mit Pufferung benötigen höhere Beleuchtungsstärken um Strom für die Energiespeicherung abzuzweigen. Ist das Energiereservoir verbraucht und das Gerät wird wieder (mit geringer Stärke) beleuchtet, so kann es einige Minuten dauern bis die Anzeige zurückkehrt.

## Meßbereiche :

Siehe umseitig

## Anzeige :

4- stellige LCD - Anzeige

Ziffernhöhe 18 mm

## Genauigkeit :

Anzeige : 0,3 % ± 1 dgt. ± Sensortoleranz • Toleranz Pt1000 Kl. B bei 100 °C : 0,80 °C

*Die Toleranzen für Pt1000 Widerstände können Sie aus der Tabelle „Grundwerte und Toleranzen für Pt100 Widerstandsthermometer“ im Anhang entnehmen.*

## Gehäuse :

Gehäuse mit Bördelringverschluß • Ø Nenngröße 100 mm

Verschiedene Ausführungen erhältlich - siehe umseitig

Schutzart IP 68 (wasserdicht) • Gehäusematerial : Edelstahl 1.4301

## Prozeßanschluß:

Glatter Schaft mit optionaler Klemmverschraubung - siehe umseitig

Material Prozeßanschluß : Edelstahl 1.4571

## Anwendungsgebiete :

Industrie, Anlagenbau, Nutzfahrzeugbau



# Solar Anzeiger Typ „Sunny“

Bauformen mit abgesetztem Sensor

# Datenblatt 835

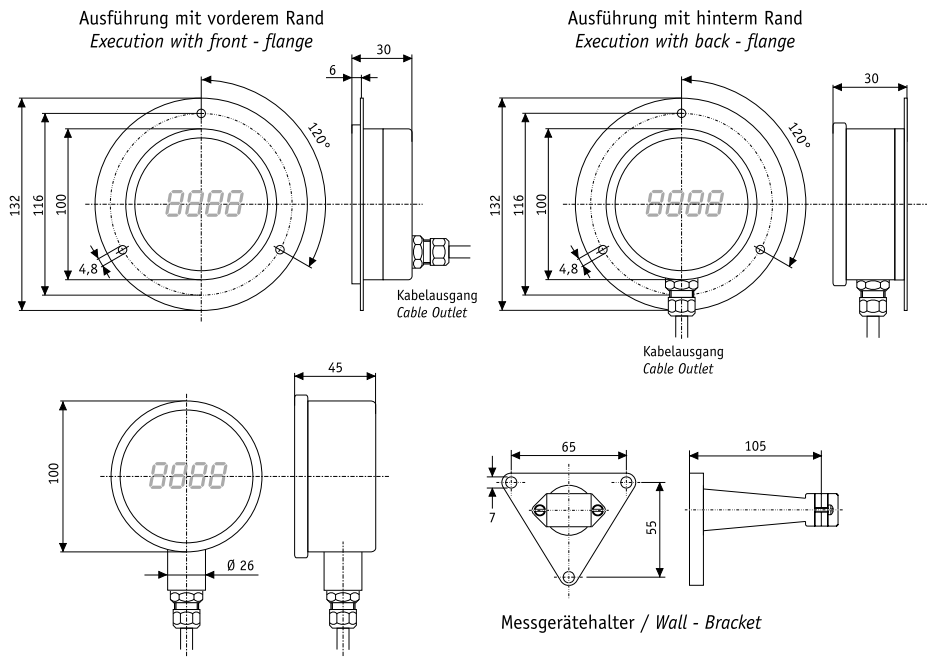
In- Prozess Digitalanzeiger

Gehäuse- Form	
Bestellcode	D E
Hinterer Rand	1 3
Vorderer Rand	1 4
Mit Messgerätehalter	1 5

Messbereiche / Auflösung			
Bestellcode		F G	
- 100 ... + 100 °C	0,2	4 8	
- 50 ... + 50 °C	0,1	4 9	
0 ... + 60 °C	0,1	5 8	
0 ... + 80 °C	0,1	5 9	
0 ... + 100 °C	0,1	6 0	
0 ... + 120 °C	0,2	6 1	
0 ... + 160 °C	0,2	6 2	
0 ... + 200 °C	0,2	6 3	
0 ... + 300 °C	0,5	6 5	
0 ... + 400 °C	0,5	6 7	
0 ... + 500 °C	1	6 8	
0 ... + 600 °C	1	6 9	
Sondermessbereich		9 9	

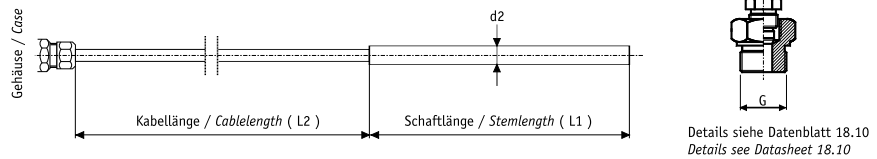
Sondermeßbereich bitte im Klartext angeben - siehe unten

Klemmverschraubung (dG)	
Bestellcode	N
Ohne	0
Klemmverschraubung G 1/2"	1
Klemmverschraubung G 3/4"	2
Klemmverschraubung G 1"	3
Klemmverschraubung M 20 x 1,5	7
Sonder - Verschraubung	9



Ausführung für Messgerätehalter  
Execution for wall - brackets

Verschiebbare Klemmverschraubung  
Adjustable Compression fitting



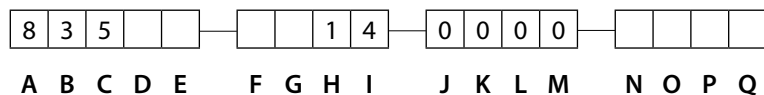
Kondensatorpufferung	
Bestellcode	O
ohne Pufferung	6
mit Pufferung	7

Kabel - Typ	
Bestellcode	P Q
Silikon Kabel	3 1
Glasseiden Kabel	3 2
Halogen- freies Kabel	3 3

## Bestellschlüssel :

Zur Bestellung bitte alle leeren Stellen vollständig ausfüllen.

Die entsprechenden Kennzahlen für alle freien Stellen finden Sie in den obenstehenden Tabellen



## Bitte bei Bestellung im Klartext angeben:

Ø Tauchrohr (d<sub>2</sub>) :

6mm  8mm  10mm  12 mm

Schaftlänge (L<sub>1</sub>):

..... mm

Kabellänge (L<sub>2</sub>)

..... cm

Sondermessbereich:

..... bis ..... °C