

Allgemein :

4 - stelliger Microprozessor gesteuerter Digital - anzeiger zur Prozeßgrößendarstellung.
Mit 2 einstellbaren Signalkontakten

Programmierbare Funktionen :

Meßbereich bei Einheitssignalen - Anfangs und Endwert können einprogrammiert werden
Dezimalpunkt kann frei gewählt werden
Kontakt Schaltschwelle - kann über den gesamten Meßbereich verändert werden
Kontakt Hysterese - kann im Bereich 0...100 dgts. verändert werden
Kontakt Funktion - verschiedene Funktionen z.B. Wischkontakt usw. können ausgewählt werden
Kontaktverhalten - Min. oder Max. Kontakt

Anzeige : LED Anzeige - Rot
Ziffernhöhe : 60 mm
Anzeigeumfang :
-999 ... +9999 digit

Eingänge : Platin- und Nickelmeß -
widerstände
(Pt100, Ni 100...)
Thermoelemente
nach DIN IEC 584
Einheitssignale :
4...20 mA, 0...20 mA, 0...10 V

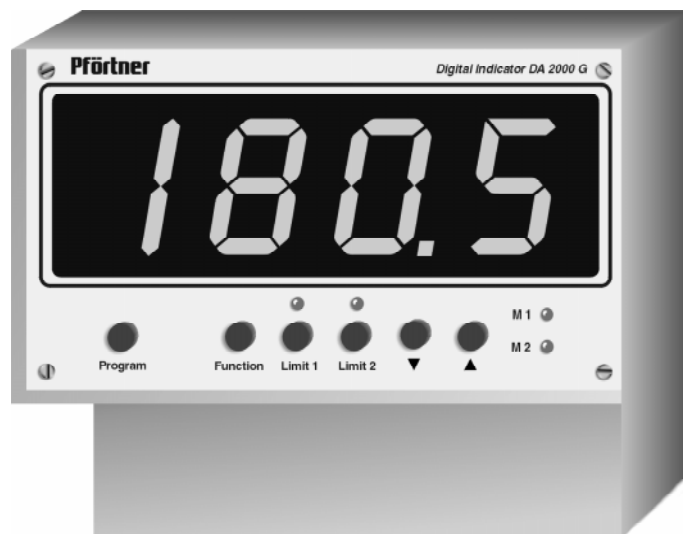
Ausgang : 0...20, 4...20 mA • Bürde 1 k Ω
0...10 V • R_{LOAD} min. 2 k Ω
Genauigkeit : \pm 0,2 % vom Endwert

Technische Daten für Eingänge mit Einheitssignal 4-20 und 0-20 mA :

Temperatureinfluß : 0,02 % / 1 K
Anzeigefehler : \pm 0,1 %, \pm 1 digit
Innenwiderstand max. 100 Ω
Überstromsicher bis 50 mA

Technische Daten für Eingänge mit Einheitssignal 0-10 V :

Temperatureinfluß : 0,02 % / 1 K
Anzeigefehler : \pm 0,1 %, \pm 1 digit
Innenwiderstand min. 47 k Ω



Klemmen : Klemmbarer Querschnitt 2,5 mm²

Versorgung : 230 V/AC, 45...65 Hz
optional : 115 V/AC, 45...65 Hz
24 V/AC, 45...65 Hz

Kontakte : Potentialfreie Wechsel - Kontakte
5A / 250 V/AC

Schutzart : IP 65 bei geschlossenem
Plexiglasdeckel

Technische Daten für Eingänge mit Thermoelementen Typ K und J :

Für die Elemente +NiCr/-Ni (K) und +Fe/-CuNi (J)
Vergleichsstelle spezifiziert für den Bereich 0-60 °C
Temperatureinfluß : \pm 0,02 % / 1 K
Anzeigefehler : \pm 8 K für J
 \pm 5 K für Typ K < 1200 °C
 \pm 10 K für Typ K > 1200 °C

Technische Daten für Eingänge mit Widerstandsthermometer Pt 100 :

(in 3-Leiter Schaltung max. 10 Ω pro Leitung)
Temperatureinfluß : \pm 0,02 % / 1 K
Anzeigefehler : \pm 0,2 %, \pm 1 digit

Meßbereiche / Eingänge	
Bestellcode	F G
-199,9...+199,9 °C Meßwiderstd. Auflösung 0,1 °C	1 0
-200...800 °C Meßwiderstände Auflösung 1 °C	1 1
0...1600 °C Thermoelemente Auflösung 1 °C	1 2
0...200 °C Thermoelemente Auflösung 0,1 °C	1 3
0...200 mV Auflösung 100 µV	1 4
0...2 V Auflösung 1 mV	1 5
Einheitssignale :	
4...20 mA ohne MU Speisung	1 6
4...20 mA mit MU Speisung*	1 7
0...20 mA	1 8
0...10 V	1 9
<i>Bei Einheitssignalen bitte Meßbereich und Einheit im Klartext angeben.</i>	

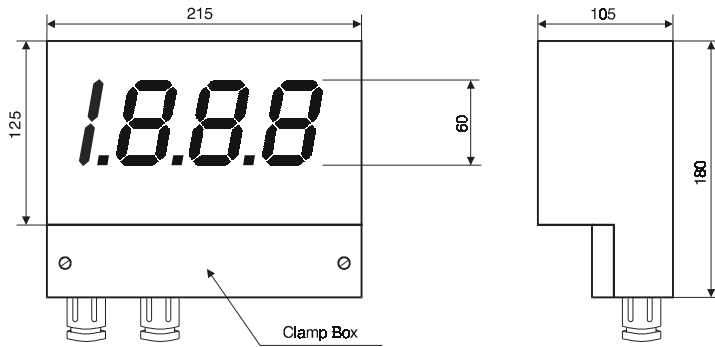
* bei dieser Option stehen Ihnen am Meßeingang 24 V zum Speisen eines Meßumformers zur Verfügung

Sensoren	
Bestellcode	H I
Einheitssignal	0 0
Pt 100 DIN IEC 751	1 1
Ni / CrNi (K)	1 6
FeCu / Ni (J)	1 7
Pt Rh 10 / Pt (S)	1 8
Pt Rh 30 / Pt 6 (B)	1 9

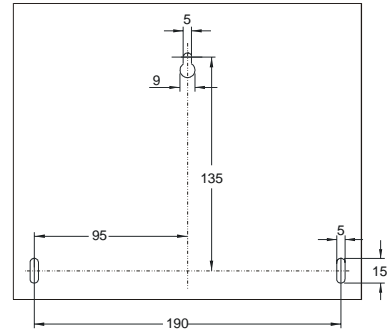
Relaiskontakte	
Bestellcode	J K
Ohne	0 0
1 Kontakt	1 1
2 Kontakte	1 2

Ausgang	
Bestellcode	L M
Ohne	0 0
0...20 mA	1 1
4...20 mA	1 2
0...10 V	1 3

Hilfsenergie	
Bestellcode	N O
230 V / AC	1 1
115 V / AC	1 2
24 V/AC	1 3



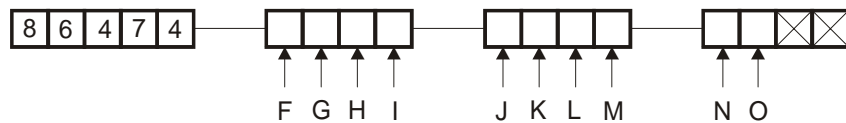
Position der Montage Löcher :



Bestellschlüssel :

Zur Bestellung bitte alle leeren Stellen vollständig ausfüllen.

Die entsprechenden Kennzahlen für alle freien Stellen finden Sie in den obenstehenden Tabellen



Bitte bei Bestellung im Klartext angeben :

Meßbereich bei Einheitssignalen :

von bis

Meßeinheit :

.....

Ausgang

0 (4) mA bzw. 0 V entsprechen % des Meßbereichs

20 mA bzw. 10V entsprechen % des Meßbereichs

Sonstiges :