

Digital Anzeiger Typ DAR 1 & 2

Im 96x48 Schalttafeleinbaugeschäft, mit 1 oder 2 Signalkontakten

Datenblatt 87.1

Digitalanzeiger

Allgemein : 3½ - stelliger Digitalanzeiger zur
Prozeßgrößendarstellung
Mit einem einstellbaren Signalkontakt -
DAR1 und 2 Kontakten DAR2

Anzeige : LED Anzeige - Rot
Ziffernhöhe : 14,2 mm
Anzeigeumfang :
-1999 ... +1999 digit

Eingänge : Pt100 nach DIN IEC 751
Thermoelemente
nach DIN IEC 584
Einheitssignale :
4...20 mA, 0...20 mA, 0...10 V

Gehäuse : Kunststoffgehäuse, schwarz
Maße Frontrahmen :
96 x 48 mm
Maße Schalttafelabschnitt :
92 x 45 mm
Einbautiefe : 148 mm

Ausgang : galvanisch getrennt
0...20, 4...20 mA • Bürde 500 Ω
0...10 V • R_{LOAD} min. 2 kΩ
Genauigkeit : ± 0,2 % vom Endwert

Kontakte : Potentialfreie Wechsel - Kontakte
2A / 250 V/AC

Technische Daten für Eingänge mit Einheitssignal 4...20 mA und 0...20 mA

Temperatureinfluß : 100 ppm / K
Anzeigefehler : ± 0,1 %, ± 1 digit
Innenwiderstand max. 100 Ω
Überstromsicher bis 50 mA

Technische Daten für Eingänge mit Einheitssignal 0...10 V

Temperatureinfluß : 100 ppm / K
Anzeigefehler : ± 0,1 %, ± 1 digit
Innenwiderstand > 55 KΩ



Schutzart : Frontseitig : IP 41
Klemmseitig : IP 10

Klemmen : Klemmbarer Querschnitt 2,5 mm²

Versorgung : 230 V/AC, 45...65 Hz
optional :
115 V/AC, 45...65 Hz oder
24 V DC galvanisch getrennt

Anwendungsgebiete : Prozeßmeßtechnik,
Schaltschrankbau

Technische Daten für Eingänge mit Thermoelementen Typ J und K

Für die Elemente +NiCr/-Ni (K) und +Fe/-CuNi (J)
Vergleichsstelle spezifiziert für den Bereich 0-60 °C
Temperatureinfluß : 250 ppm / K
Anzeigefehler : ± 5 K für J
± 5 K für Typ K < 800 °C
± 15 K für Typ K > 800 °C

Technische Daten für Eingänge mit Widerstandsthermometer Pt 100 :

(in 3-Leiter Schaltung max. 10 Ω pro Leitung)
Temperatureinfluß : 100 ppm / K
Anzeigefehler : ± 0,2 %, ± 1 digit

Digital Anzeiger Typ DAR 1 & 2

Im 96x48 Schalttafeleinbaugehäuse, mit 1 oder 2 Signalkontakten

Datenblatt 87.1

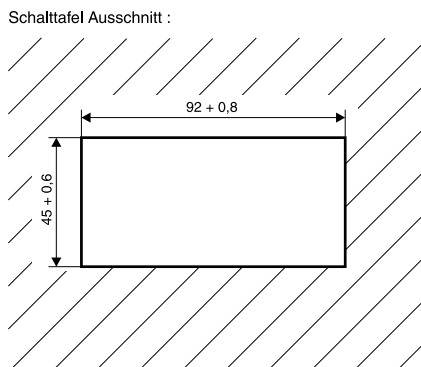
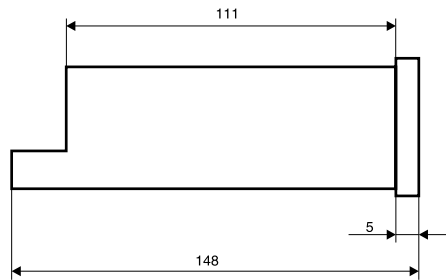
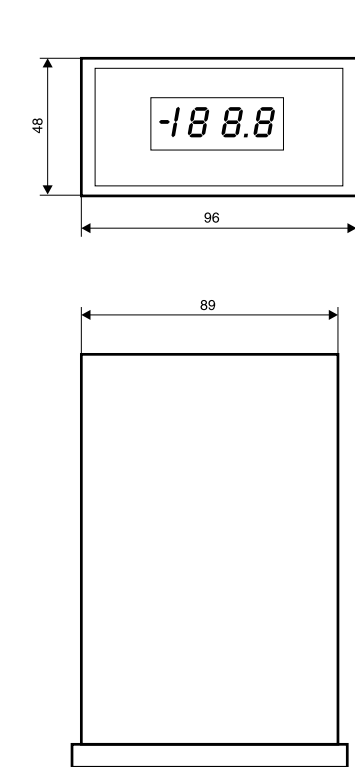
Digitalanzeiger

Meßbereiche / Eingänge	
Bestellcode	F G
-199,9...+199,9 °C Meßwiderstd. Auflösung 0,1 °C	1 0
-200...800 °C Meßwiderstd. Auflösung 1 °C	1 1
0...1600 °C Thermoelemente Auflösung 1 °C	1 2
0...200 °C Thermoelemente Auflösung 0,1 °C	1 3
0...200 mV Auflösung 100 µV	1 4
0...2 V Auflösung 1 mV	1 5
Einheitssignale :	
4...20 mA ohne MU Speisung	1 6
4...20 mA mit MU Speisung *	1 7
0-20 mA	1 8
0-10 V	1 9

Bei Einheitssignalen bitte Meßbereich und Einheit im Klartext angeben.

* bei dieser Option stehen Ihnen am Meßeingang 24 V zum Speisen eines Meßumformers zur Verfügung

Sensoren	
Bestellcode	H I
Einheitssignal	0 0
Pt 100 DIN IEC 751	1 1
Ni / CrNi (K)	1 6
FeCu / Ni (J)	1 7
FeCu / Ni (L)	2 0



Relaiskontakte	
Bestellcode	J K
1 Kontakt	1 1
2 Kontakte *	1 2

Hilfsenergie	
Bestellcode	O
230 V / AC	0
115 V / AC	1
24 V / DC	4

Ausgang *	
Bestellcode	L M
ohne	0 0
0 ... 20 mA	1 1
4 ... 20 mA	1 2
0 ... 10 V	1 3

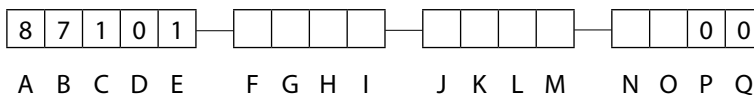
* Bei der Verwendung eines Ausgangs, steht Ihnen nur ein Relaiskontakt zur Verfügung

Pt 10, Pt 25, Pt 1000 und andere Thermoelemente nach DIN IEC 584 - auf Anfrage

Bestellschlüssel :

Zur Bestellung bitte alle leeren Stellen vollständig ausfüllen.

Die entsprechenden Kennzahlen für alle freien Stellen finden Sie in den obenstehenden Tabellen



Bitte bei Bestellung im Klartext angeben :

Meßbereich bei Einheitssignalen :

von bis

Einheit :

.....