

**Allgemein :** Rohrfeder Manometer nach EN 837-1, Ausführung für die chemische Industrie . Für die Messung von negativen oder positiven Überdruck in Gasen und flüssigen Meßstoffen. (keine hochviskosen, oder kristallisierende Flüssigkeiten).

**Anzeigebereiche :** 0...400 mbar bis 0...1600 bar

**Genauigkeit :** Klasse 1,0 nach EN 837-1 / 5

**Meßfeder :** Edelstahl 1.4571  
≤ 60 bar Kreisform  
> 60 bar Schraubenform

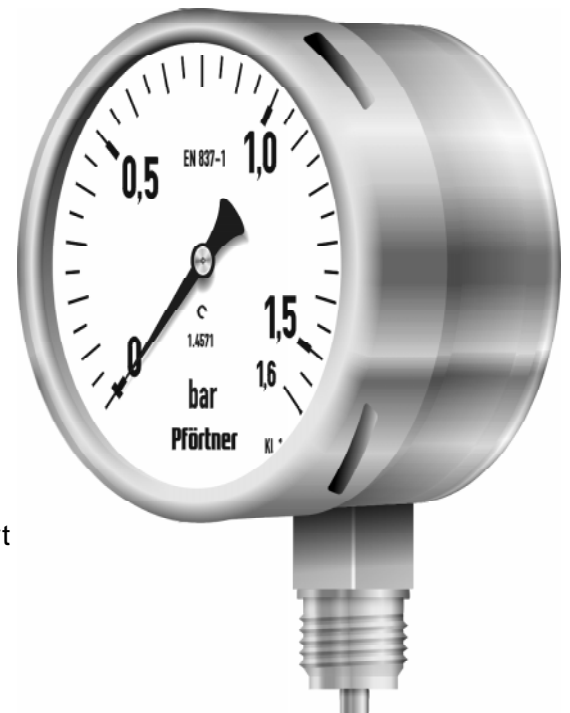
**Meßwerk :** Messing

**Belastbarkeit :** max. statischer Druck = Skalenendwert  
max. dynamischer Druck = 0,9 x Skalenendwert  
Absolutes Maximum = 1,3 x Skalenendwert

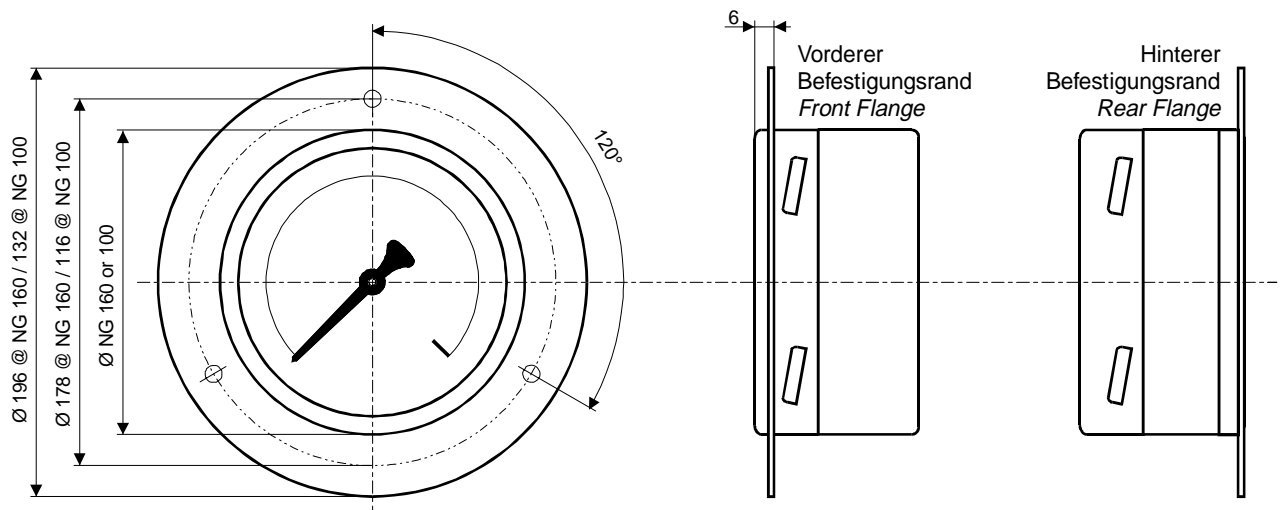
**Gehäuse :** Gehäuse mit Bajonettringverschluß  
- mit Blow Out Stopfen an der Gehäuse Rückseite  
- Nenngröße (NG) 100 oder 160 mm  
- Sichtscheibe : Sicherheitsglass  
- Material Edelstahl 1.4301  
- Schutzart IP 65

**Zusatzeinrichtungen :** Einstellbare Schaltkontakte, Ölfüllungen möglich

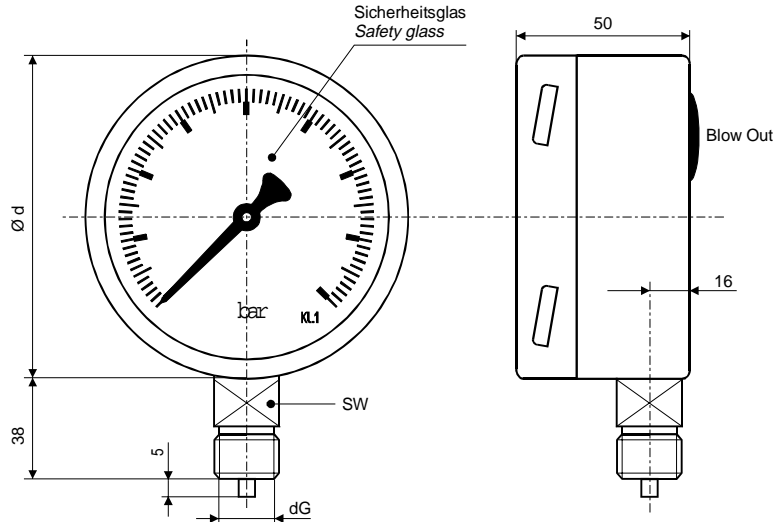
**Prozeßanschluß :** Einschraubzapfen G½" oder 1/2" NPT aus Edelstahl 1.4571  
- andere Anschlüsse auf Anfrage



## Ausführungen für Schalttafleinbau- und Schalttafelauflaufbau- Montage



Gehäusemaße		
<b>Bestellcode</b>		<b>C</b>
<b>Ø(d)</b>	<b>Höhe (h)</b>	
100 .....	50 .....	5
160 .....	50 .....	6
<b>Maße bei Kontaktversionen</b>		
100 .....	85	
160 .....	100	



Anzeigebereiche		
<b>Bestellcode</b>		<b>F G</b>
-1 ... 0	bar .....	1 1
-0,6 ... +1	bar .....	1 2
-1 ... +0,6	bar .....	1 3
-1 ... +1,5	bar .....	1 4
-1 ... +3	bar .....	1 5
-1 ... +5	bar .....	1 6
-1 ... +9	bar .....	1 7
-1 ... +15	bar .....	1 8
0 ... +0,6	bar .....	1 9
0 ... +1	bar .....	2 0
0 ... 1,6	bar .....	2 1
0 ... 2,5	bar .....	2 2
0 ... 4	bar .....	2 3
0 ... 6	bar .....	2 4
0 ... 10	bar .....	2 5
0 ... 16	bar .....	2 6
0 ... 25	bar .....	2 7
0 ... 40	bar .....	2 8
0 ... 60	bar .....	2 9
0 ... 100	bar .....	3 0
0 ... 160	bar .....	3 1
0 ... 250	bar .....	3 2
0 ... 400	bar .....	3 4
0 ... 600	bar .....	3 5
0 ... 1000	bar .....	3 6
0 ... 1600	bar .....	3 7
Sondermeßbereich	.....	9 9

Bauform	
<b>Bestellcode</b>	<b>D</b>
Normal .....	1
Mit vorderem Rand .....	2
Mit hinterem Rand .....	3

Zusatzeinrichtungen	
<b>Bestellcode</b>	<b>H</b>
Ohne Zusatzeinrichtung .....	0
mit Schleischialtung .....	1
mit Magnetspringschialtung .....	2
mit Induktivkontakt .....	3
mit Elektronikkontakt .....	4
Markenzeiger .....	5
Schleppzeiger .....	6

Anschluß (elektrisch)	
<b>Bestellcode</b>	<b>I</b>
Ohne .....	0
1 m Anschlußkabel .....	1
Anschlußdose .....	2

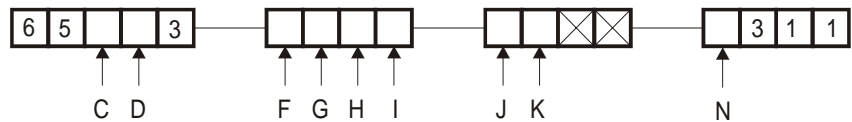
Kontaktfunktionen	
<b>Bestellcode</b>	<b>J K</b>
<b>Einfachkontakt</b>	
Schließkontakt .....	X 1
Öffnerkontakt .....	X 2
Wechselkontakt .....	X 3
<b>Doppelkontakt</b>	
2 x Schließkontakt .....	1 1
2 x Öffnerkontakt .....	2 2
1. Schließer / 2. Öffner .....	1 2
1. Öffner / 2. Schließer .....	2 1

Gewindeanschluß	
<b>Bestellcode</b>	<b>dG N</b>
G 1/2" .....	1
1/2" NPT .....	4
Sonderanschlüsse .....	9

### Bestellschlüssel :

Zur Bestellung bitte alle leeren Stellen vollständig ausfüllen.

Die entsprechenden Kennzahlen für alle freien Stellen finden Sie in den obenstehenden Tabellen



### Bitte bei Bestellung im Klartext angeben :

Sondermeßbereich (Min. - Meßbereichsumfang 400 mbar)

von ..... bis ..... Einheit :  bar  Pascal  Andere : .....

Sonstiges : .....