

Allgemein :

Absperrvorrichtung für Druckmeßgeräte.

- ohne Prüfanschluß nach DIN 16 270
- mit Prüfanschluß nach DIN 16 271
- mit getrennt absperbarem Prüfanschluß nach DIN 16 272

Anschluß :

G $\frac{1}{2}$ " nach DIN 16 288, Prüfanschluß M20 x 1,5
andere Anschlüsse auf Anfrage möglich
z.B. 1/2 " NPT

Gehäuse :

Messing - Gehäuse

Druckstufe PN 250,
Temperatureinsatzbereich -10 ... +120 °C

Stahl - Gehäuse

Druckstufe PN 400,
Temperatureinsatzbereich -10 ... +120 °C

CrNi - Stahl - Gehäuse

Druckstufe PN 400,
Temperatureinsatzbereich -20 ... +200 °C

Spindel und Kegel

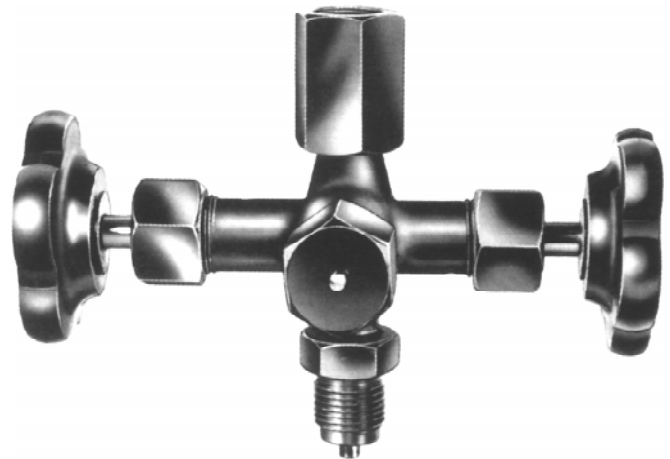
Edelstahl, rost- und säurebeständig

Packung

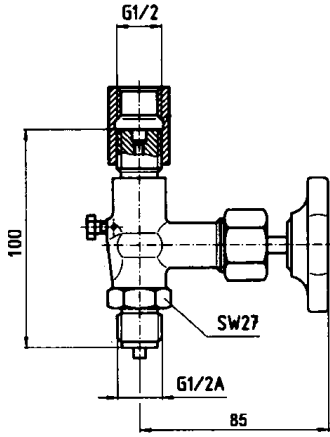
PTFE

Handrad

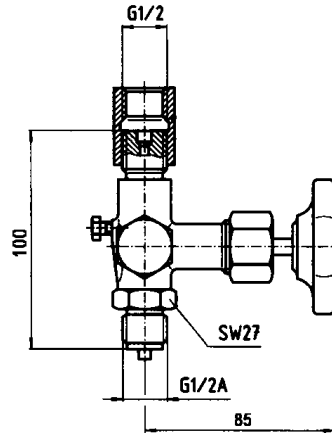
warmfester Kunststoff



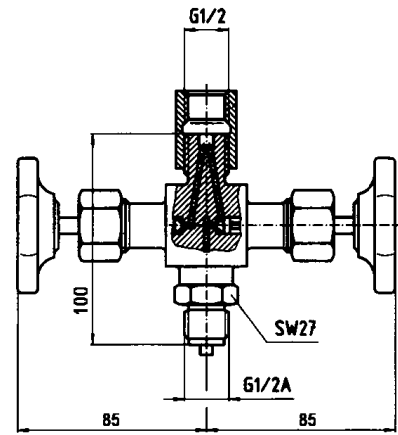
Form 1
- ohne Prüfanschluß



Form 2
- mit Prüfanschluß
(nicht absperribar)



Form 3
- mit seperat absperribarem
Prüfanschluß



Bauform	
Bestellcode	D
Form 1	1
Form 2	2
Form 3	3

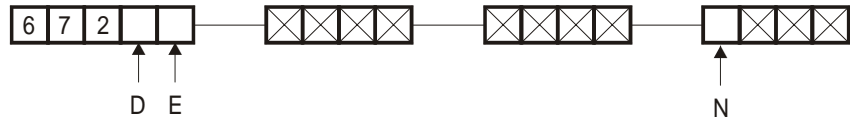
Gehäusematerial	
Bestellcode	E
Messing	1
Stahl	2
Edelstahl 1.4571	3

Gewindeanschlüsse	
Bestellcode	N
G 1/2" nach DIN	1
Sonderanschlüsse	9

Bestellschlüssel :

Zur Bestellung bitte alle leeren Stellen vollständig ausfüllen.

Die entsprechenden Kennzahlen für alle freien Stellen finden Sie in den obenstehenden Tabellen



Bitte bei Bestellung im Klartext angeben :

Sonder-Gewindeanschlüsse :

Sonstiges :