

* auch mit Meßfüllung Quecksilber lieferbar
Diese Bauform ist auf Anfrage auch mit drehbarem Einschraubzapfen lieferbar.

Allgemein : Präzisions Gasdruck - Zeigerthermometer nach DIN 16 205, abgewinkelte Bauform

Zusatzeinrichtungen : Einstellbarer Schaltkontakt im NG 100 und NG 160 Gehäuse
Öfüllungen zur Vibrationsdämpfung

Temperatureinsatzbereich : - 150 ... +700 °C

Genauigkeit : Klasse 1 nach DIN 16 203

Prozeßanschluß : Lose Überwurfmutter zum Einbau in Schutzrohre oder zum direkten Einbau in den Prozeß

Meßbereiche : Siehe umseitig

Gewindeanschlüsse
Zylindrische Rohrgewinde (G)
Metrische ISO Gewinde (M)

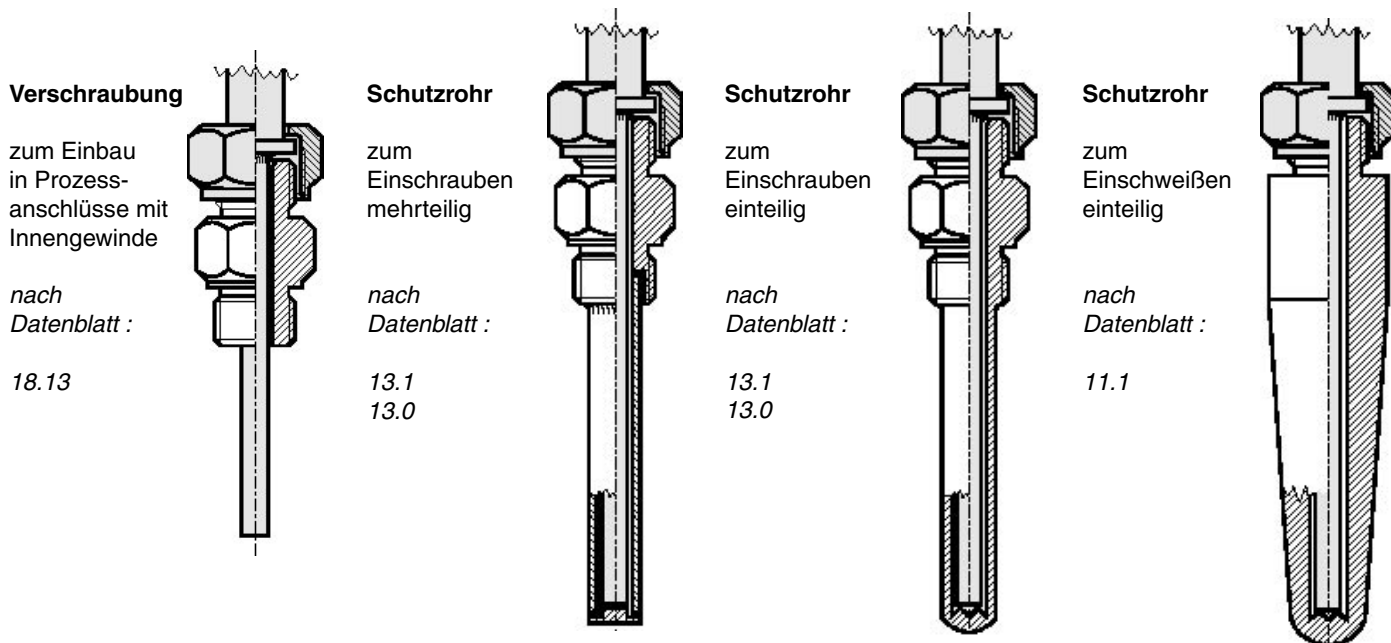
Gehäuse : Gehäuse mit Bajonettringverschluß
Nenngröße (NG) 63, 80, 100 oder 160 mm
Schutzart IP 65
Gehäuse aus Edelstahl 1.4301

Prozeßanschluß aus
Edelstahl 1.4571

Anwendungsgebiete : Industrie, Anlagenbau

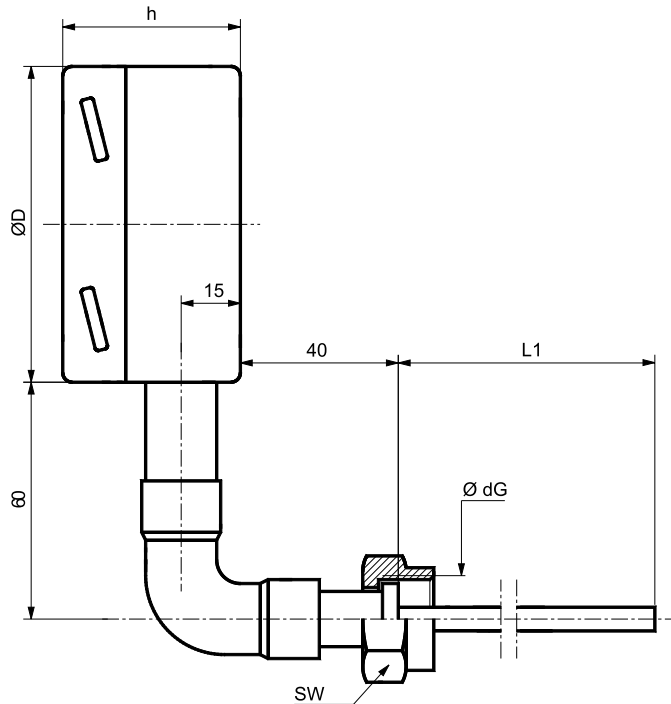
Einbauvorschläge für Thermometer mit loser Überwurfmutter

Weitere Einbaumöglichkeiten (nach DIN und Werknorm, Flanschausführungen etc.) → siehe Kapitel - Schutzrohre



Gehäusemaße		
Bestellcode	C	
Ø(d)	Höhe (h)	
63.....	45.....	3
80.....	45.....	4
100.....	50.....	5
160.....	50.....	6
Maße bei Kontaktversionen		
100.....	85	
160100		

Bauform	
Bestellcode	D
Winkel nach hinten	2
Winkel nach links	3
Winkel nach rechts	4



Standard DIN-Meßbereiche		
Bestellcode	F G	
-40 ... + 40 °C.....	4 9	
-40 ... + 60 °C.....	5 0	
-30 ... + 50 °C.....	5 2	
-20 ... + 40 °C.....	5 3	
-20 ... + 60 °C.....	5 4	
0 ... + 60 °C.....	5 8	
0 ... + 80 °C.....	5 9	
0 ... + 100 °C.....	6 0	
0 ... + 120 °C.....	6 1	
0 ... + 160 °C.....	6 2	
0 ... + 200 °C.....	6 3	
0 ... + 250 °C.....	6 4	
0 ... + 300 °C.....	6 5	
0 ... + 350 °C.....	6 6	
0 ... + 400 °C.....	6 7	
0 ... + 500 °C.....	6 8	
0 ... + 600 °C.....	6 9	
Sonderbereich*	9 9	

*auf Anfrage

Zusatzeinrichtungen	
Bestellcode	H
Ohne Zusatz	0
mit Schleischialtung	1
mit Magnetschialtung.....	2
mit Induktivkontakt	3
mit Elektronikkontakt.....	4
Markenzeiger	5
Schleppzeiger	6
Silikonölfüllung	7
Glyzerinölfüllung	8

Kontaktversionen mit Ölfüllung auf Anfrage.

Anschluß (elektrisch)	
Bestellcode	I
Ohne	0
Anschlußdose	2

Kontaktfunktionen			
Bestellcode	J K	Bestellcode	J K
Einfachkontakt		Doppelkontakt	
Schließkontakt	X 1	2 × Schließkontakt	1 1
Öffnerkontakt	X 2	2 × Öffnerkontakt	2 2
Wechselkontakt.....	X 3	1. Schließer/2. Öffner	1 2
		1. Öffner/2. Schließer	2 1

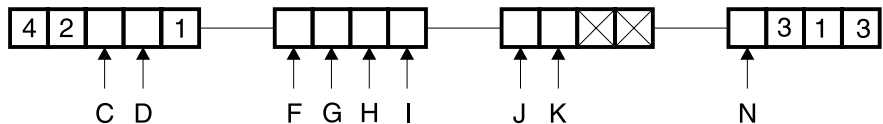
Gewinde			
Bestellcode	N	Bestellcode	N
G 1/2 „	SW 27	1	M 18 × 1,5 ... SW 24
G 3/4 „	SW 32	2	M 20 × 1,5 ... SW 27
G 1 „	SW 41	3	M 24 × 1,5... SW 32.....
			Sondergewinde
			9

Details zur Kontaktfunktion siehe unter Zubehör / Kontakte
Datenblatt 10.0-10.7

Bestellschlüssel :

Zur Bestellung bitte alle leeren Stellen vollständig ausfüllen.

Die entsprechenden Kennzahlen für alle freien Stellen finden Sie in den obenstehenden Tabellen



Bitte bei Bestellung im Klartext angeben :

Einbaulänge (L₁) : mm

Ø Tauchrohr (d₂) 6mm 8mm 10mm 12mm

Sondermeßbereich (gegen Aufpreis) :
..... °C bis..... °C

Schutzrohr nach Datenblatt
.....