

Beschreibung

Präzisions- Gasdruckthermometer im Bördelringgehäuse in besonders erschütterungsfester Ausführung
Bauform vertikal und axial nach DIN EN 13190.

Genauigkeit

Klasse 1 nach DIN EN 13190

Anzeigebereiche

+50 ... 650 °C

(andere Anzeigebereiche auf Anfrage)

Gehäuse

Bördelringgehäuse aus CrNi- Stahl 1.4301 / AISI304

Schutzart IP 65 nach IEC 529

Sichtscheibe aus Sicherheitsglas

Nenngrößen 80, 100 mm

Zeiger und Zifferblatt

Zifferblatt aus Aluminium weiß lackiert / Ziffern schwarz

Zeiger aus Aluminium

Prozessanschluss

Verschiebbare Klemmverschraubung aus Stahl

Medienberührte Teile aus CrNi- Stahl 1.4571 / AISI316Ti

Gehäusefüllung

- Silikonöl zur Vibrationsdämpfung

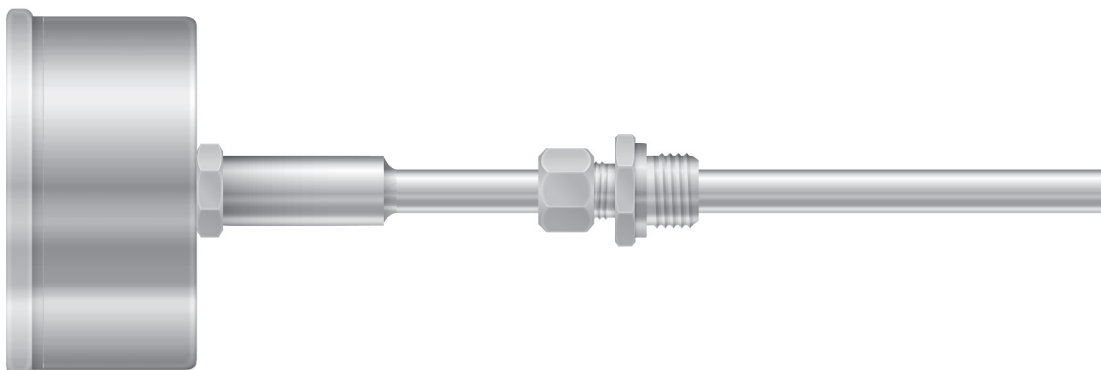
Zusätzliche Bestelloptionen (Bei Bestellung im Klartext angeben)

- Doppelgeteilte und kundenspezifische Skalen
- Sondermaterialien für medienberührte Teile
- CrNi - Stahl Klemmverschraubung

Vertikale Bauform



Axiale Bauform



Gehäusemaße	
Bestellcode	C
NG 80	4
NG 100	5

Bauform	
Bestellcode	D
vertikal	1
axial	2

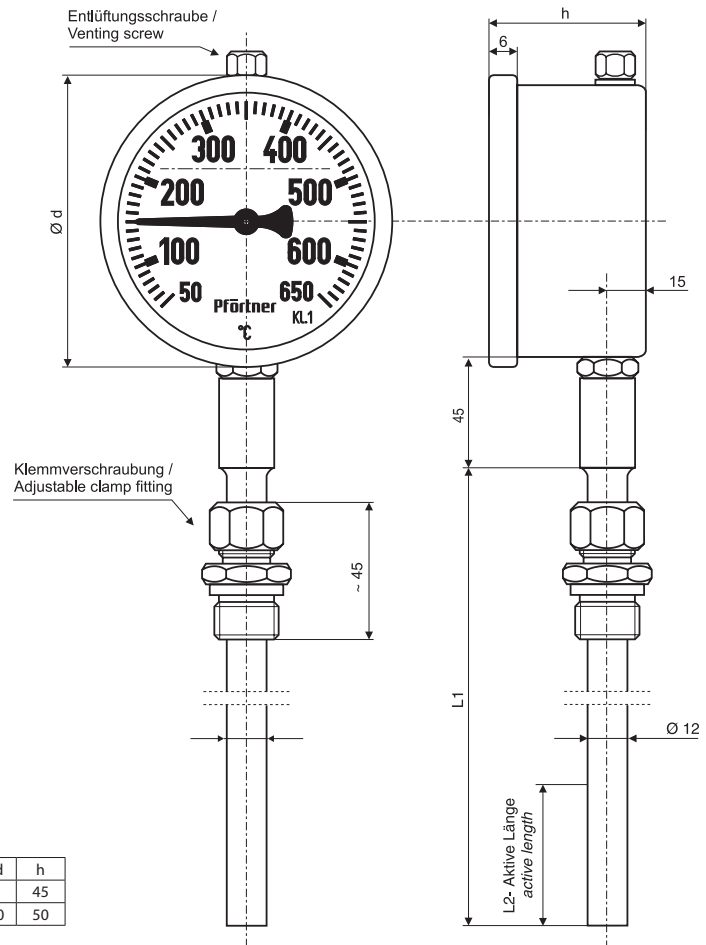
Gewinde		
Bestellcode	N	
G 1/2"	SW 27	1
G 3/4"	SW 32	2

Standard-Einbaulängen:

- 160 mm
- 200 mm
- 250 mm
- 300 mm

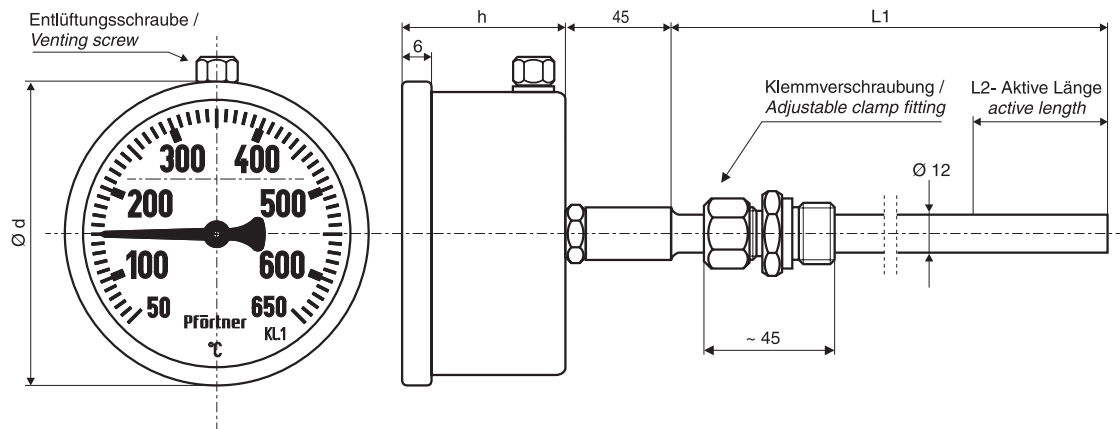
Maße	Maße			
	SW1	SW2	L	i
G 1/2"	22	27	46	14
G 3/4"	22	32	48	16

Bauform vertikal :



Gehäusemaße	Ø d	h
NG 80	80	45
NG 100	100	50

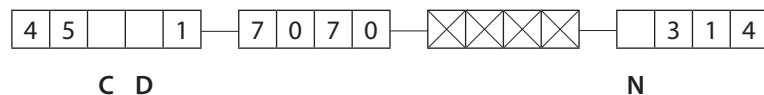
Bauform axial :



Bestellschlüssel :

Zur Bestellung bitte alle leeren Stellen vollständig ausfüllen.

Die entsprechenden Kennzahlen für alle freien Stellen finden Sie in den obenstehenden Tabellen



Bitte bei Bestellung im Klartext angeben:

Einbaulänge (L₁): mm Sondermessbereich (auf Anfrage) : °C bis °C Schutzrohr nach Datenblatt: