

Allgemein : Meßumformer zur Montage auf Norm - Tragschienen

Ausgang : 4...20 mA Zwei-Leiter Technik oder 0...10 V 3-Leiter Technik

Bürde :
$$R_B = \frac{U_B - 6 V}{20 \text{ mA}}$$

R_B = Bürdewiderstand

U_B = Versorgungsspannung

Strombegrenzung : Max. Ausgangsstrom 35 mA

Einstellzeit : $t_{90} < 1 \text{ s}$

Verhalten bei Fühlerbruch :

Strom steigt auf über 23 mA

Eingänge : Platin- Meßwiderstände nach DIN IEC 751 2- oder 3- Leiter
Thermoelemente nach DIN IEC 584

Eingang Widerstandsthermometer (Pt100) :

Kleinste Meßspanne : 40 K

Kennlinie : Temperaturlinear

Anschluß 3- oder 2- Leiter Schaltung

Grundfehler : 0,2%

Temperatureinfluß : 0,05% / 10K

Eingang Thermoelemente :

Kleinste Meßspanne : 10 mV

Kennlinie : Thermospannungslinear

Grundfehler : 0,1 % + 1,5 K

Temperatureinfluß : 0,05 % / 10K

Temperatureinfluß der Vergleichsstelle :

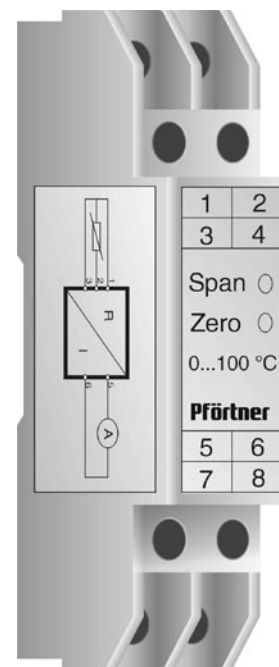
1 K / 10 K kalibriert bei 20°C

Thermoelement Typen :

NiCr - Ni (Typ K) • Fe - CuNi (Typ J)

Pt30%Rh - Pt6%Rh (Typ B)

Pt10%Rh - Pt (Typ S)



Speisespannung : (4...20 mA) 6...32 V/DC
(0...10 V) 12...32 V/DC

Speisespannungseinfluß : 0,05 % / 10 V

Umgebungstemperaturbereich : - 25 ... + 75 °C

Gehäuse : Gehäuse aus Kunststoff
Mit Mechanismus zur Montage auf Tragschienen nach EN 50 022

Abmessungen : 90 × 58 × 17,5 mm (B × H × T)

Schutzart : IP 20 nach DIN 45 050

Klemmen : Schraubklemmen
Klemmbarer Querschnitt 2,5 mm²

Meßumformer für Schalttafeln

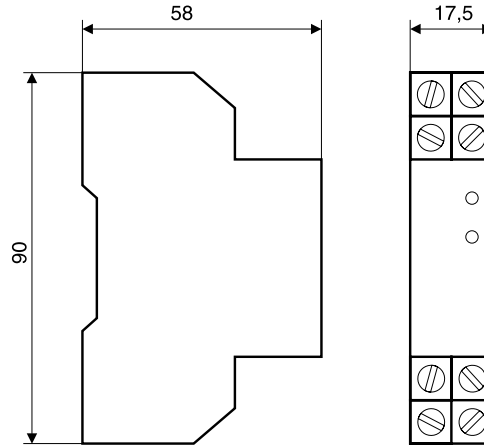
für Thermoelemente und Widerstandsthermometer

Datenblatt 84.1

Messumformer

Messbereiche	
Bestellcode	F G
- 200 ... + 200 °C	4 1
- 200 ... + 50 °C	4 2
- 50 ... + 50 °C	4 9
0 ... + 60 °C	5 8
0 ... + 100 °C	6 0
0 ... + 200 °C	6 3
0 ... + 300 °C	6 5
0 ... + 400 °C	6 7
0 ... + 600 °C	6 9
0 ... + 800 °C	7 1
0 ... + 1200 °C	7 5
Sondermessbereich	9 9

Sondermeßbereich bitte im Klartext angeben - siehe unten

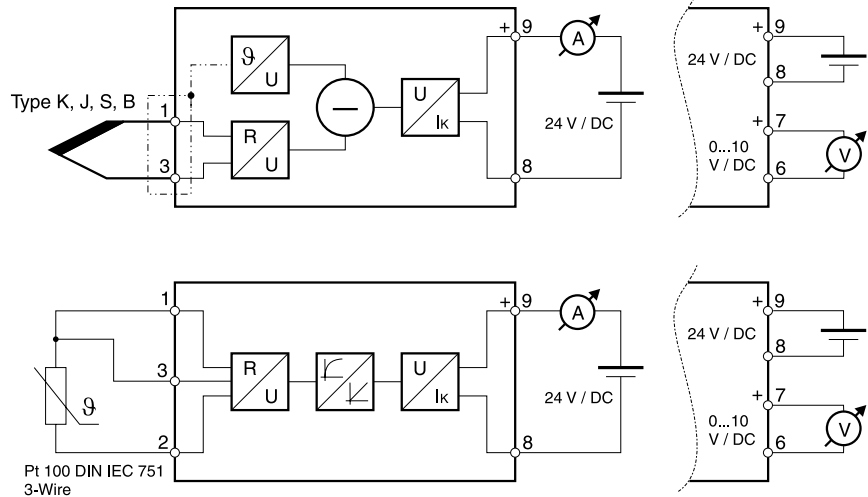


Blockschaltbild / Anschlußbild

Eingänge	
Bestellcode	H I
Pt 100 DIN ISO	1 1
FeCu / Ni (J)	2 0
Ni / CrNi (K)	2 2
Pt Rh 10 / Pt (S)	2 5
Pt Rh 30 / Pt 6 (B)	2 7

Ausgänge	
Bestellcode	L M
4 ... 20 mA	0 2
0 ... 10 V	0 3
andere auf Anfrage	

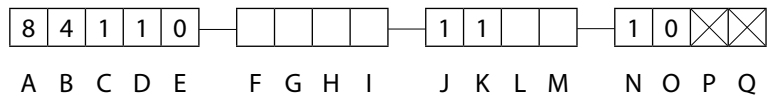
Ausgang : 4 ... 20 mA 0...10V



Bestellschlüssel :

Zur Bestellung bitte alle leeren Stellen vollständig ausfüllen.

Die entsprechenden Kennzahlen für alle freien Stellen finden Sie in den obenstehenden Tabellen



Bitte bei Bestellung im Klartext angeben:

Messbereich (Bitte beachten Sie die Minimalmeßspannen auf Seite 1)

..... °C bis °C entsprechen Ausgangssignalbereich