

Allgemein :

Mechanischer Druck - Schreiber, für die Registrierung auf Diagrammscheiben.
Für negativen oder positiven Überdruck in Gasen und flüssigen Meßstoffen.
(keine hochviskosen, oder kristallisierende Flüssigkeiten).

Registrierung :

mit Faserschreiber auf Papierdiagramm.
Diagramm : Ø 150 mm
Schreibbreite : 50 mm

Registriergenauigkeit :

± 1,5% vom Meßbereichsendwert

Anzeigebereiche :

0...1 bar bis 0...400 bar

Gehäuse :

Rundes Tafelaufbaugehäuse Ø 220 mm
Gehäuse und Klappdeckel aus
Aluminium Silumin Guß
Lackierung Strukturlack, grau
Sichtscheibe aus Acrylglas

Meßfeder :

Edelstahl 1.4571 oder CuSn8 Zinnbronze

≤ 60 bar Kreisform

> 60 bar Schraubenform

Meßwerk :

Material, Messing

Belastbarkeit :

max. statischer Druck = Skalenendwert

max. dynamischer Druck = 0,9 x Skalenendwert

Absolutes Maximum = 1,3 x Skalenendwert

Prozeßanschluß :

Einschraubzapfen G½" aus Edelstahl 1.4571 oder Messing

- andere auf Anfrage

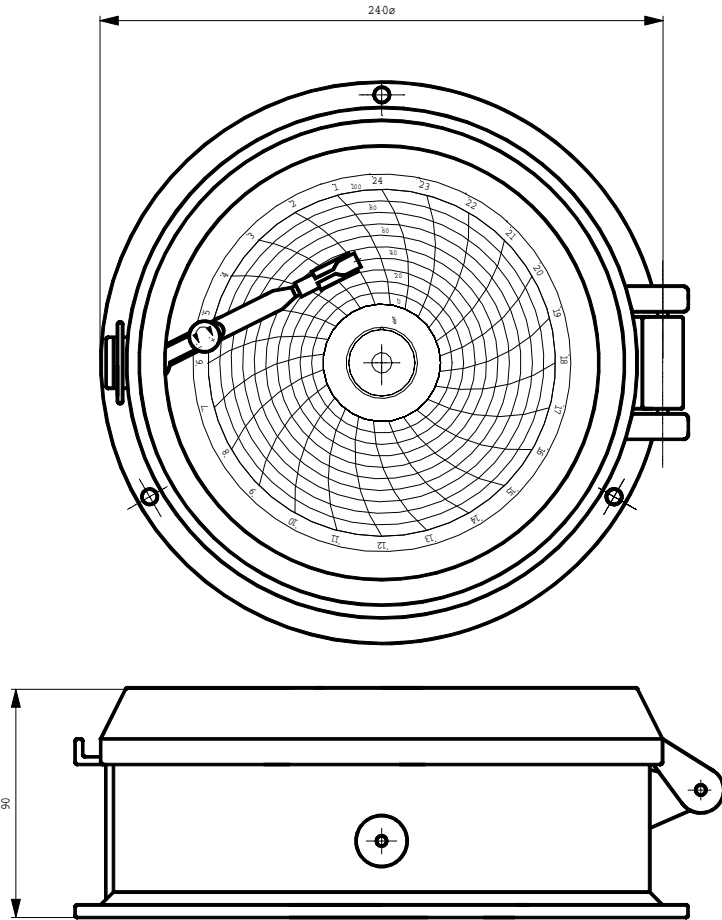


Ausführung	
Bestellcode	D
Stationär	6
Tragbar *	8

* In dieser Ausführung wird der Schreiber in einem Aluminium Koffer geliefert

Anderes Zubehör (Druckschläuche, Adapter etc.) - bitte anfragen

Anzeigebereiche			
Bestellcode		F	G
-1 ... 0	bar	1	1
-0,6 ... +1	bar	1	2
-1 ... +0,6	bar	1	3
-1 ... +1,5	bar	1	4
-1 ... +3	bar	1	5
-1 ... +5	bar	1	6
-1 ... +9	bar	1	7
-1 ... +15	bar	1	8
0 ... +0,6	bar	1	9
0 ... +1	bar	2	0
0 ... 1,6	bar	2	1
0 ... 2,5	bar	2	2
0 ... 4	bar	2	3
0 ... 6	bar	2	4
0 ... 10	bar	2	5
0 ... 16	bar	2	6
0 ... 25	bar	2	7
0 ... 40	bar	2	8
0 ... 60	bar	2	9
0 ... 100	bar	3	0
0 ... 160	bar	3	1
0 ... 250	bar	3	2
0 ... 400	bar	3	4
Sondermeßbereich	9	9



Uhrwerk		
Bestellcode	J	K
Synchronmotor (230 V/AC)*	1	0
Handaufzug :		
1 Umdrehung / 24 Stunden	2	1
1 Umdrehung / 7 Tage	2	2
Sonderausführung	3	3

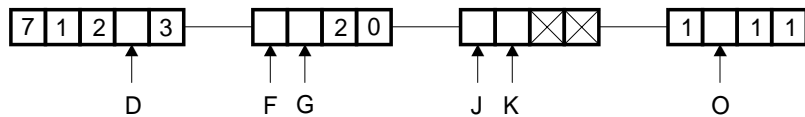
Mat. für Meßstoff berührende Teile	
Bestellcode	O
Messing	1
Edelstahl 1.4571	3

*Andere Spannungen - auf Anfrage

Bestellschlüssel :

Zur Bestellung bitte alle leeren Stellen vollständig ausfüllen.

Die entsprechenden Kennzahlen für alle freien Stellen finden Sie in den obenstehenden Tabellen



Bitte bei Bestellung im Klartext angeben :

Sondermeßbereich (Min. - Meßbereichsumfang 400 mbar)

von bis Einheit : bar Pascal Andere :

Sonstiges :

