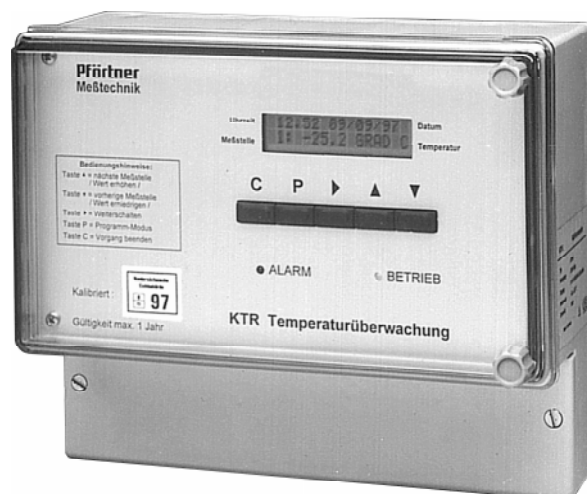


Mit den Datenloggern vom Typ KTR können Sie Meßdaten elektronisch nicht-flüchtig speichern, mit dem KTR1 auf einem Kanal und dem KTR6 auf sechs Kanälen.

Die gespeicherten Meßdaten können bequem mit dem PC ausgelesen werden.

Die im PC abgelegten Daten können dann in Kalkulationsprogrammen, wie MS Excel, weiter analysiert werden.

Durch das integrierte Display erhalten Sie schnell Aufschluß über die momentanen Meßwerte, und bei Bedarf können sogar historische Daten über das Display abgerufen werden.



Technische Daten

Meßeingänge

Technische Daten für Eingänge mit Widerstandsthermometer Pt 100 :

(in 3-Leiter Schaltung max. 10 Ω pro Leitung)

Temperatureinfluß : ± 0,02 % / 1 K

Anzeigefehler : ± 0,3 °C, ± 1 digit

Technische Daten für Eingänge mit Einheitsignal 4-20 :

Temperatureinfluß : 0,02 % / 1 K

Anzeigefehler : ± 0,2 %, ± 1 digit

Innenwiderstand max. 100 Ω

Überstromsicher bis 50 mA

Feuchte Meßeingang 100...138,5 Ω, linear (für resistive Feuchtesensoren) :

(in 3-Leiter Schaltung max. 10 Ω pro Leitung)

Temperatureinfluß : ± 0,02 % / 1 K

Anzeigefehler : ± 0,2 %, ± 1 digit

Datenspeicherung : nicht-flüchtig in einem internen Flash Speicher

Speicherkapazität : max. 35000 Meßwerte

Speicherintervall : alle 15 min.
(andere auf Anfrage)

Datenausgang : Serielle Schnittstelle RS 232

Relaiskontakt : Anzahl : 1
(Schaltschwelle kann für jeden Kanal seperat festgelegt werden)

Schaltleistung : 250 V/AC bei 5 A

Anzeige : Direkte Anzeige der Meßwerte über zweizeiliges LCD-Display mit 16 Zeichen pro Zeile.

Zeitsteuerung : Über batteriegepufferte Uhr

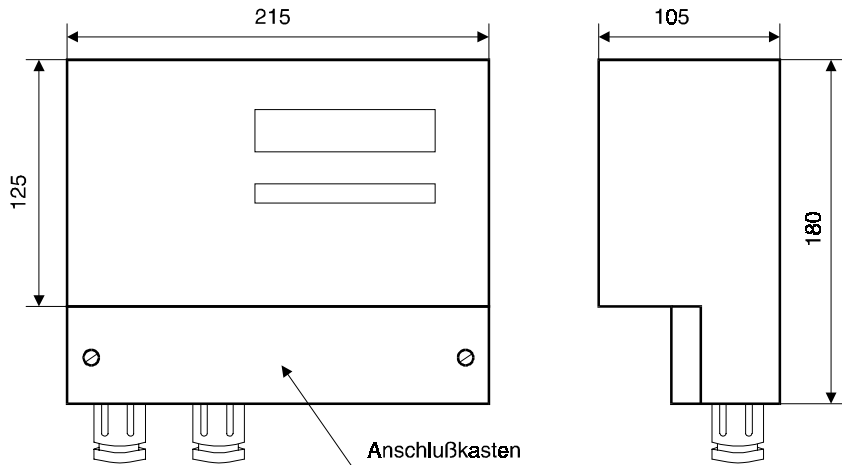
Versorgung : 230 V / 40...65 Hz

Schutzart nach DIN 40050 : IP 65 (mit geschlossenem Acrylglasdeckel)

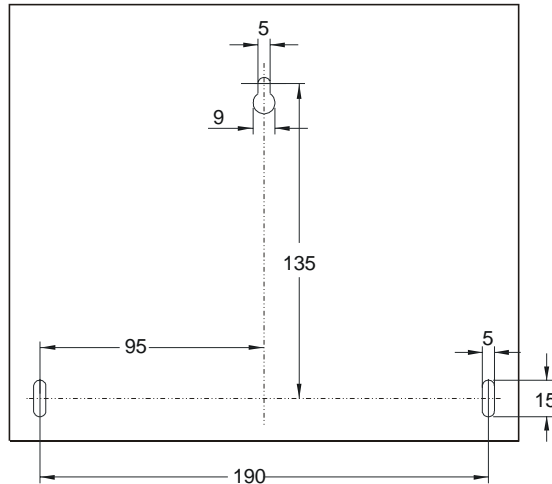
zul. Umgebungstemperatur : 5 bis 55 °C

zul. relative Feuchte : 80 %

Meßbereiche / Eingänge	
Kanal 1	F G
Kanal 2 *1)	H I
Kanal 3 *1)	J K
Kanal 4 *1)	L M
Kanal 5 *1)	N O
Kanal 6 *1)	P Q
Kanal nicht bestückt	0 0
Pt100 Meßbereiche	
-50 ... + 50 °C	4 9
0 ... + 100 °C	6 0
-35 ... + 150 °C	6 1
Feuchtegeber 100...138,5 Ω	
0... 100 %rH.....	9 7
4...20 mA Meßbereich *2)	
0... 100 %	9 8
Sondermeßbereich	9 9



Position der Montage Löcher :



*1) Nur bei Gerät Typ KTR 6. Geben Sie bei der Codierung von KTR1 Geräten hier 00 an

*2) 4...20 mA Eingänge zeigen im Display immer 0...100 % an. In der PC Software, kann ein jedoch ein Meßbereich zugeordnet werden, so daß sie die tatsächlichen Werte ablesen können.

Sonderanfertigungen sind möglich - bitte anfragen

Bestellschlüssel :

Zur Bestellung bitte alle leeren Stellen vollständig ausfüllen.

Die entsprechenden Kennzahlen für alle freien Stellen finden Sie in den obenstehenden Tabellen

