

Allgemein :

Messeinsatz nach DIN 43762 -
Bauform mit Klemmstein.
Zum Einbau in Schutzarmaturen für
Widerstandsthermometer mit Anschlußkopf.

Sensorausführung :

Mantelwiderstandsthermometer

Meßwiderstand :

Pt100 nach DIN EN 60751 / IEC 751
Andere Meßwiderstände z.B. Pt1000 oder Ni100 auf Anfrage

Genauigkeit :

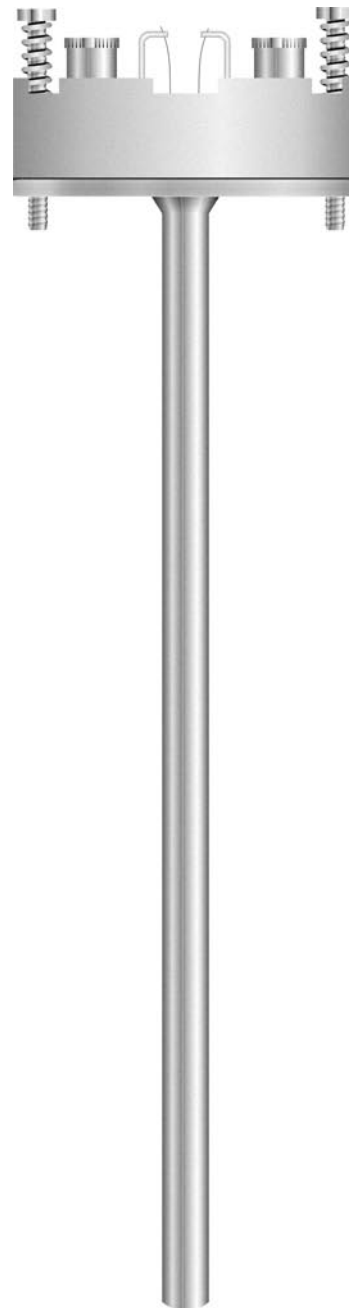
Klasse A und B nach DIN EN 60751 / IEC 751
Auch mit eingeschränkten Toleranzen z.B. 1/5 DIN Kl. B erhältlich
Die Toleranzen für Klasse A und B können Sie aus der Tabelle
„Grundwerte und Toleranzen für Pt100 Widerstandsthermometer“
im Anhang entnehmen.

Elektrischer Anschluss :

Keramikklemmstein mit Schraubklemmen,
klemmbarer Querschnitt 1,5 mm²

Temperatureinsatzbereich :

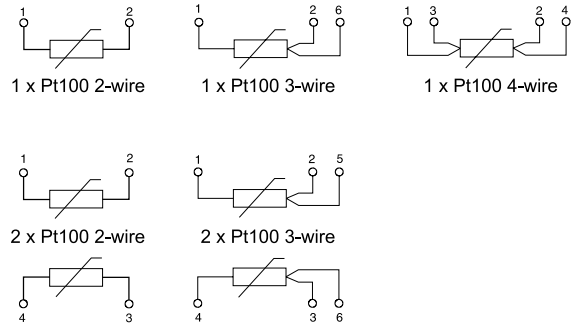
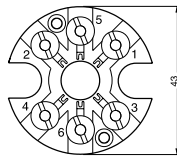
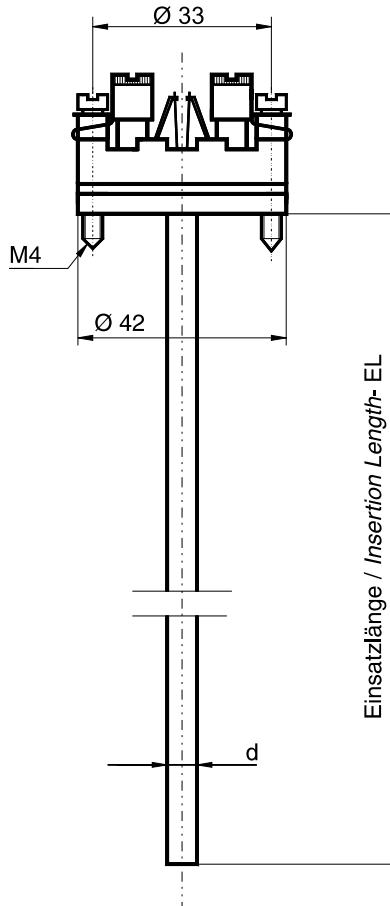
-50...+550 °C
andere Temperaturbereiche auf Anfrage



Anschlussart / Sensor	
Bestellcode	F G
1 x PT100 DIN KL. B 2 - Leiter Schaltung	2 1
1 x PT100 DIN KL. B 3 - Leiter Schaltung	3 1
1 x PT100 DIN KL. A 3 - Leiter Schaltung	3 2
1 x PT100 DIN KL. A 4 - Leiter Schaltung	4 2
2 x PT100 DIN KL. B 2 - Leiter Schaltung	2 2
2 x PT100 DIN KL. B 3 - Leiter Schaltung	3 3
2 x PT100 DIN KL. A 3 - Leiter Schaltung	3 4
Sondertypen	9 9

Einsatzdurchmesser	
Bestellcode	I
3mm	1
6mm	3
Sonderdurchmesser	9

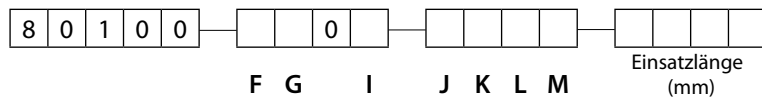
Material	
Bestellcode	L M
CrNi- Stahl	0 3
Inconel 600 (2.4816)	1 0



Bestellschlüssel :

Zur Bestellung bitte alle leeren Stellen vollständig ausfüllen.

Die entsprechenden Kennzahlen für alle freien Stellen finden Sie in den obenstehenden Tabellen



Bitte bei Bestellung im Klartext angeben:

Sondermaterial (Wst. Nr.):

Sonderlänge:

Sonder Rohr- Dimension :

.....

..... mm

..... mm