

Allgemein :

Low- Cost Widerstandsthermometer für den industriellen Einsatz
Anschluß über Steckverbinder nach DIN 43650

Temperatureinsatzbereich :

ohne Halsrohr: -50...+120 °C
mit Halsrohr: -50...+200 °C

Kabeleinführung : PG 9

Klemmbarer Querschnitt : 2,5 mm²

Schutzart : IP 65 nach DIN EN 40050 / IEC 60529

Prozeßanschluß :

fester Einschraubzapfen- direkter Einbau in Prozeß möglich
mit G½", NPT ½" oder M20 x 1,5 Anschlußgewinde

Messeinsatz:

Der Messeinsatz ist bei Ausführung

- ohne Messumformer nicht auswechselbar,
- mit Messumformer auswechselbar.

Messwiderstand :

Pt100 nach DIN EN 60751 / IEC 751
andere Meßwiderstände z.B. Pt1000 oder Ni100 auf Anfrage

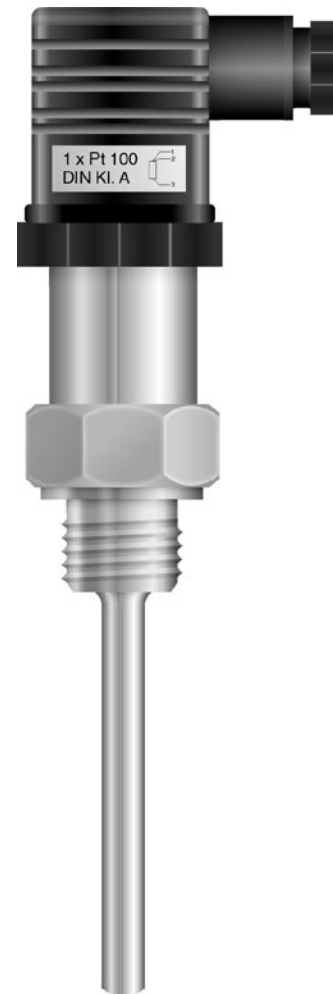
Genauigkeit :

Klasse A und B nach DIN EN 60751 / IEC 751
auch mit eingeschränkten Toleranzen z.B. 1/5 DIN Kl. B erhältlich
*Die Toleranzen für Klasse A und B können Sie aus der Tabelle
„Grundwerte und Toleranzen für Pt100 Widerstandsthermometer“
im Anhang entnehmen.*

Elektrischer Anschluß : 3- Leiter Schaltung

Einbauvorschläge für Widerstandsthermometer zum Einschrauben in den Prozeß

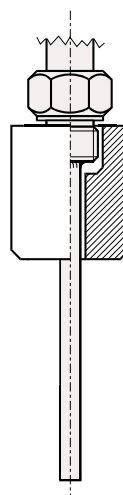
Weitere Einbaumöglichkeiten siehe Kapitel **Schutzrohre**



Einschweißmuffe

nach Datenblatt:

18.11



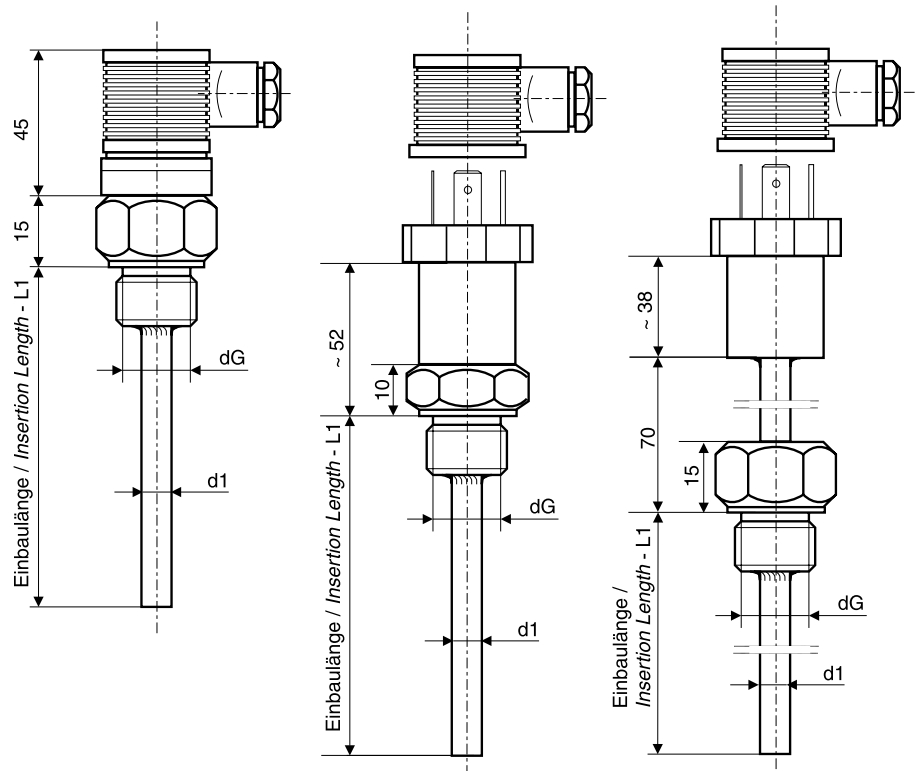
Material für Meßrohr und Gewinde	
Bestellcode	F G
Edelstahl 1.4571	0 3
Sondermaterial	9 9

Schutzrohrdurchmesser d1	
Bestellcode	H I
6mm	1 3
9mm (Standardausführung)	5 6
11mm	6 8
Sonderdurchmesser	9 9

Gewindeanschlüsse / dG		
Bestellcode	J K	
G 1/2" SW 27	0 1	
NPT 1/2" SW 27	0 4	
M 20 x 1,5 SW 27	0 7	
Sondergewinde	9 9	

Halsrohr	
Bestellcode	LM
Ohne Halsrohr	0 0
Mit Halsrohr	0 1

Transmitter 4...20mA	
Bestellcode	N
Ohne Transmitter	0
Mit Transmitter	1



Ohne Messumformer

Mit Messumformer

Mit Messumformer und Halsrohr

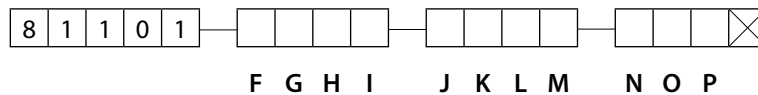
Anschlußart	
Bestellcode	O
2 - Leiter Schaltung	2
3 - Leiter Schaltung	3

Meßwiderstand	
Bestellcode	P
Pt100 KL. B	1
Pt100 KL. A	2
Sonderwiderstand	9

Bestellschlüssel :

Zur Bestellung bitte alle leeren Stellen vollständig ausfüllen.

Die entsprechenden Kennzahlen für alle freien Stellen finden Sie in den obenstehenden Tabellen



Bitte bei Bestellung im Klartext angeben:

Sondermaterial (Wst. Nr.):

.....

Sonderlänge:

..... mm

Sonderbohrung :

..... mm