

## Allgemein :

Widerstandsthermometer für den industriellen Einsatz mit wasserdichtem Steckverbinder (IP68). Konfektionierbar oder mit fest angeschlossenem Kabel 5 m aus Pur.

## Einbau :

Zum direkten Einbau in den Prozeß. Für den Einsatz in der Lebensmittel- und chemischen Industrie mit Clampoder Varivent- Anschluß

## Meßeinsatz :

Der Meßeinsatz kann im laufenden Betrieb ausgewechselt werden.

## Meßwiderstand :

Pt100 nach DIN EN 60751 / IEC 751  
*andere Meßwiderstände z.B. Pt1000 oder Ni100 auf Anfrage*

## Genauigkeit :

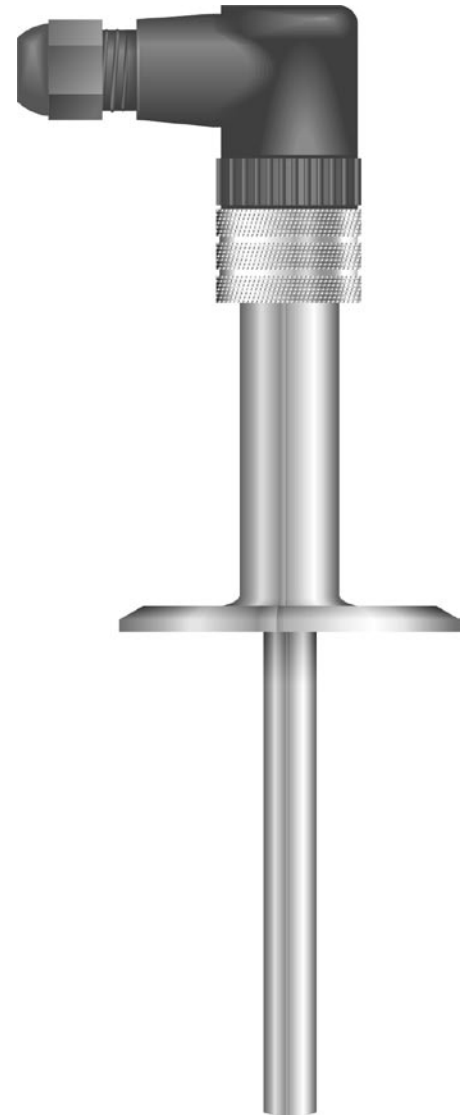
Klasse A und B nach DIN EN 60751 / IEC 751  
auch mit eingeschränkten Toleranzen z.B. 1/5 DIN Kl. B erhältlich  
*Die Toleranzen für Klasse A und B können Sie aus der Tabelle „Grundwerte und Toleranzen für Pt100 Widerstandsthermometer“ im Anhang entnehmen.*

## Elektrischer Anschluß :

Pt100 / 4-Leiter

## Temperatureinsatzbereich :

Mediumtemperatur : -50...+180 °C  
Umgebungstemperatur : -30 ... + 90 °C



| Bauform                                 |   |
|---|---|
| Bestellcode                             | D |
| Konfektionierbar                        | 1 |
| Mit festem Kabel:<br>nach oben abgehend | 2 |
| Mit festem Kabel:<br>seitlich abgehend  | 3 |

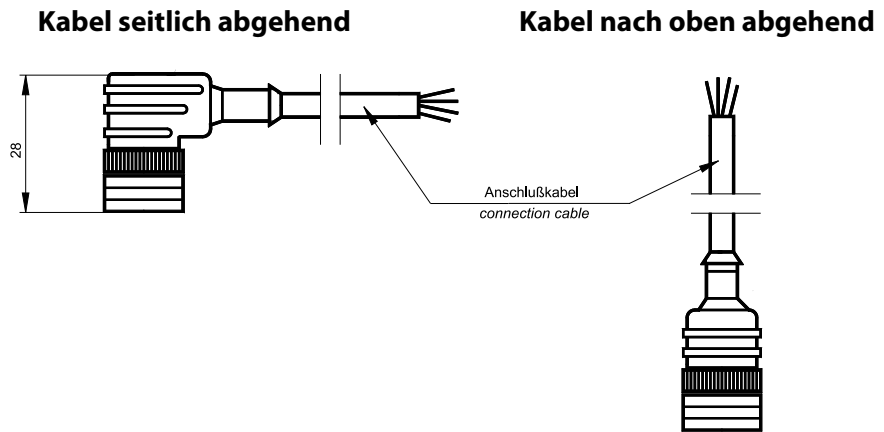
| Schutzrohrdurchmesser d1 |    |
|--------------------------|----|
| Bestellcode              | HI |
| 6mm                      | 13 |
| 9mm                      | 56 |
| Sonderdurchmesser        | 99 |

| Prozeßanschluß      |    |
|---------------------|----|
| Bestellcode         | JK |
| Clamp - Anschluß    | 17 |
| Varivent - Anschluß | 27 |

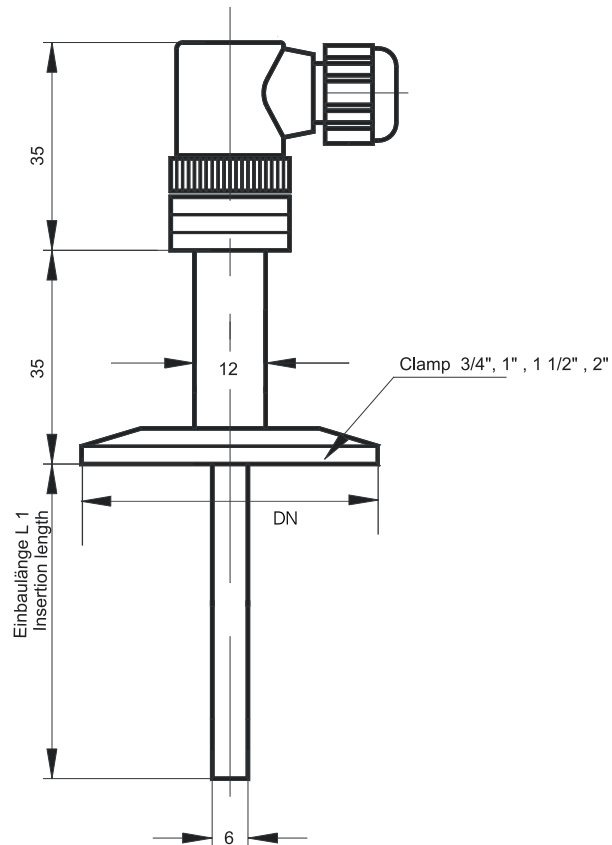
Größe DN bitte im Klartext angeben.

| Meßwiderstand    |   |
|------------------|---|
| Bestellcode      | P |
| 1 x Pt100 KL.B   | 1 |
| 1 x Pt100 KL.A   | 2 |
| Sonderwiderstand | 9 |

## Ausführung mit fest angeschlossenem Kabel



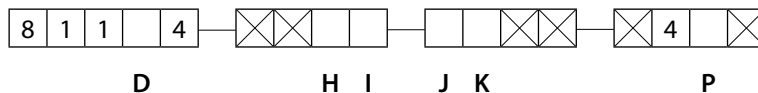
## Ausführung mit konfektionierbarem Kabel



### Bestellschlüssel :

Zur Bestellung bitte alle leeren Stellen vollständig ausfüllen.

Die entsprechenden Kennzahlen für alle freien Stellen finden Sie in den obenstehenden Tabellen



### Bitte bei Bestellung im Klartext angeben:

Sondermaterial (Wst. Nr.):

.....

Sonderlänge:

..... mm

Sonderbohrung :

..... mm

Durchmesser Nenngröße

DN.....