

Allgemein :

Widerstandsthermometer für den industriellen Einsatz
Bauform B mit Halsrohr nach DIN 43765

Einbau :

Zum direkten Einbau in den Prozeß.
Anschluß mit festem Stutzen zum Einschrauben.
Der Anschlußkopf kann nach dem Einbau ausgerichtet werden.

Meßeinsatz :

Ausführung nach DIN 43762
Der Meßeinsatz kann im laufenden Betrieb ausgewechselt werden. Meßeinsätze einzeln unter Datenblatt 801.

Meßwiderstand:

Pt100 nach DIN EN 60751 / IEC 751
andere Meßwiderstände z.B. PT1000 oder Ni100 auf Anfrage

Genauigkeit :

Klasse A und B nach DIN EN 60751 / IEC 751
Auch mit eingeschränkten Toleranzen z.B. 1/5 DIN Kl. B erhältlich

Material für messstoffberührende Teile

CrNi-Stahl 1.4571 (AISI 316Ti)
andere auf Anfrage

Elektrischer Anschluß :

Keramikklemmstein für 1 x Pt100 2 -, 3 - oder 4 - Leiter
oder 2 x Pt100 2 -, und 3 - Leiter
Auch mit eingebautem Kopftransmitter lieferbar.

Temperatureinsatzbereich :

-50...+550 °C

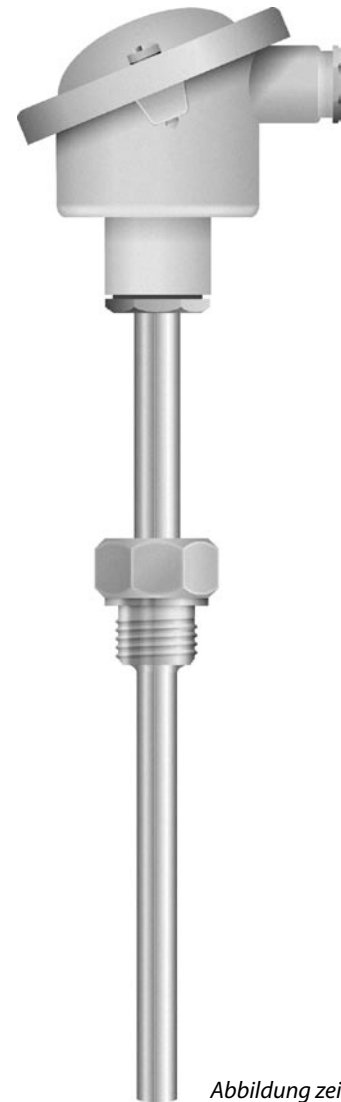


Abbildung zeigt Typ mit Anschlußkopf Form B

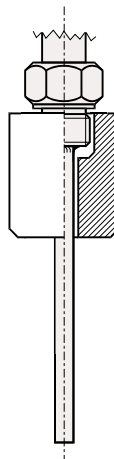
Einbauvorschläge für Widerstandsthermometer zum Einschrauben in den Prozeß

Weitere Einbaumöglichkeiten siehe Kapitel **Schutzrohre**

Einschweißmuffe

nach Datenblatt:

18.11



Widerstandsthermometer

Mit Schutzrohr zum Einschrauben in den Prozeß

Datenblatt 812.1

Widerstandsthermometer mit Halsrohr

Material für Schutzrohr und Gewinde	
Bestellcode	F G
CrNi - Stahl 1.4571 (AISI 316Ti)	03
Sondermaterial	99

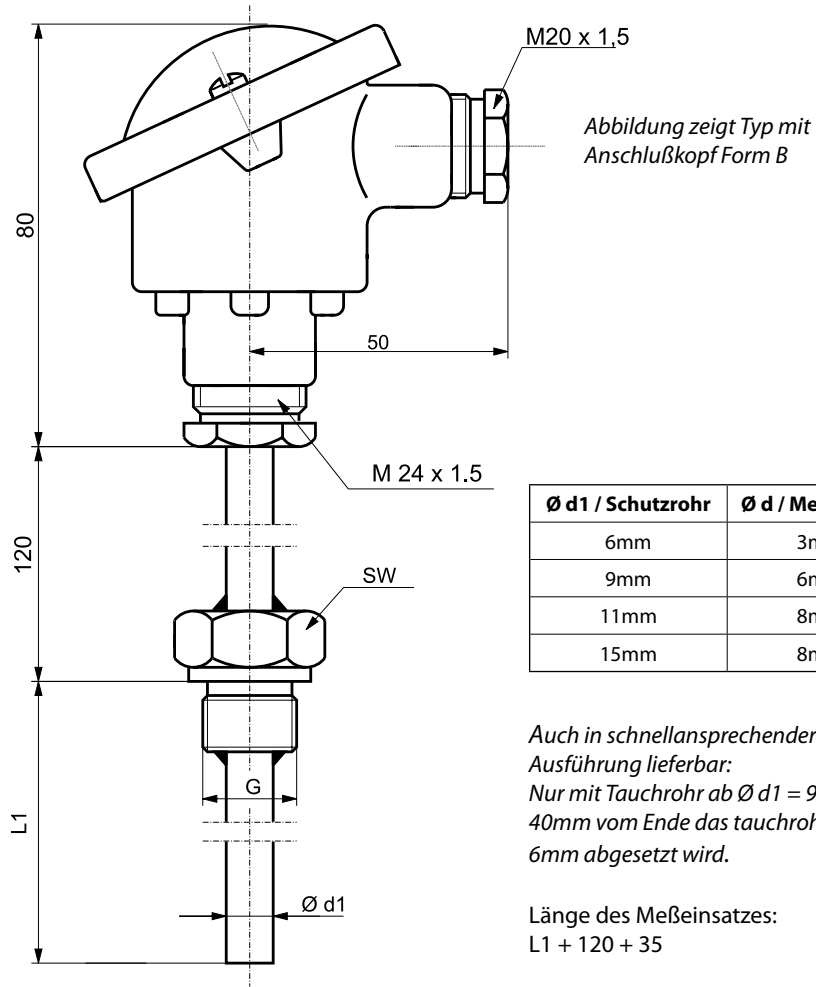
Schutzrohrdurchmesser (d1)	
Bestellcode	H I
6mm	13
9mm (Standard)	56
11mm	68
15mm	78
Sonderdurchmesser	99

Gewindeanschlüsse / G		
Bestellcode	J K	
G 1/2"	SW 27	01
G 3/4"	SW 32	02
G 1"	SW 41	03
NPT 1/2"	SW 27	04
NPT 3/4"	SW 32	05
M 18 x 1,5	SW 24	06
M 20 x 1,5	SW 27	07
Sondergewinde		99

Anschlußköpfe *1	
Bestellcode	LM
Form B	01
Form BUZ	02
Form BUZ - H	03
Form NS	04
Form GG	05
Form BEG	06
Sondertyp	99

Transmitter *2	
Bestellcode	N
Ohne Transmitter	0
Nach Datenblatt 844.00 *3	1
Nach Datenblatt 846.00 *4	3
Nach Datenblatt 847.00 *5	5
Nach Datenblatt 848.00 *6	6
Sondertypen	9

Anschlußbart *7	
Bestellcode	O
2 - Leiter Schaltung	2
3 - Leiter Schaltung	3
4 - Leiter Schaltung *8	4



Auch in schnellansprechender Ausführung lieferbar:
Nur mit Tauchrohr ab Ø d1 = 9mm, wobei 40mm vom Ende des Tauchrohrs auf Ø 6mm abgesetzt wird.

Länge des Meßeinsatzes:
L1 + 120 + 35

Meßwiderstand	
Bestellcode	P
1 x Pt100 KL. B	1
1 x Pt100 KL. A	2
2 x Pt100 KL. B *8	3
2 x Pt100 KL. A *8	4
Sonderwiderstand	9

- *1 Anschlußköpfe siehe Übersichtsblatt 81.02
- *2 Messbereich bitte im Klartext angeben.
- *3 Analog, Low- Cost
- *4 Digital, Low- Cost, ohne Trennung
- *5 Digital, mit Trennung
- *6 Digital, mit Trennung, HART®
- *7 Anschlusslegungen siehe Datenblatt 801.0
- *8 Bei 2 x Pt100 ist keine 4 - leiter Schaltung möglich

Bestellschlüssel :

Zur Bestellung bitte alle leeren Stellen vollständig ausfüllen.

Die entsprechenden Kennzahlen für alle freien Stellen finden Sie in den obenstehenden Tabellen

Bitte bei Bestellung im Klartext angeben:

Einsbaulänge (L₁):

..... mm

Mit Transmitter / Meßeinsatz:

..... °C bis °C

