

Allgemein :

Widerstandsthermometer für den industriellen Einsatz
Bauform B mit Halsrohr nach DIN 43765

Einbau :

Fester Einschraubzapfen zum Einbau in Schutzrohre.
Direkter Einbau in den Prozess nicht möglich.
Der Anschlusskopf kann nach dem Einbau ausgerichtet werden.

Meßeinsatz :

Ausführung nach DIN 43762.
Der Messeinsatz kann im laufenden Betrieb ausgewechselt werden. Messeinsätze siehe Datenblatt 801.

Meßwiderstand :

Pt100 nach DIN EN 60751 / IEC 751
andere Meßwiderstände z.B. Pt1000 oder Ni100 auf Anfrage

Genauigkeit :

Klasse A und B nach DIN EN 60751 / IEC 751
Auch mit eingeschränkten Toleranzen z.B. 1/5 DIN Kl. B erhältlich

Material für messstoffberührende Teile

CrNi- Stahl 1.4571 (AISI 316Ti)
andere auf Anfrage

Elektrischer Anschluß :

Keramikklemmstein für 1 x Pt100 2-, 3- oder 4-Leiter
oder 2 x Pt100 2-, und 3- Leiter
Auch mit eingebautem Kopftransmitter lieferbar.

Temperatureinsatzbereich :

-50...+550 °C



Abbildung zeigt Typ mit Anschlußkopf Form B

Einbauvorschläge für Widerstandsthermometer mit festem Einschraubzapfen

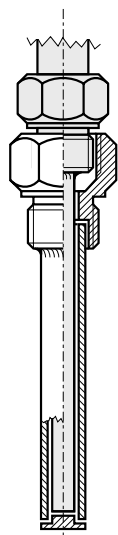
Weitere Einbaumöglichkeiten siehe Kapitel **Schutzrohre**

Schutzrohr

zum Einschrauben,
mehrteilig

nach Datenblatt :

12.1
12.0

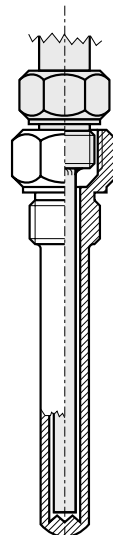


Schutzrohr

zum Einschrauben,
einteilig

nach Datenblatt :

12.1
12.0

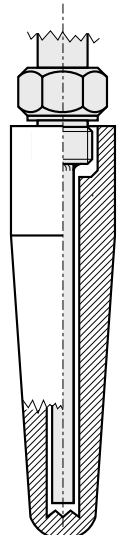


Schutzrohr

zum Einschweißen,
einteilig

nach Datenblatt :

11.1



Revision 2.0 - 10/2004

Material für Meßeinsatz und Gewinde	
Bestellcode	F G
CrNi- Stahl 1.4571 (AISI 316Ti)	0 3
Sondermaterial	9 9

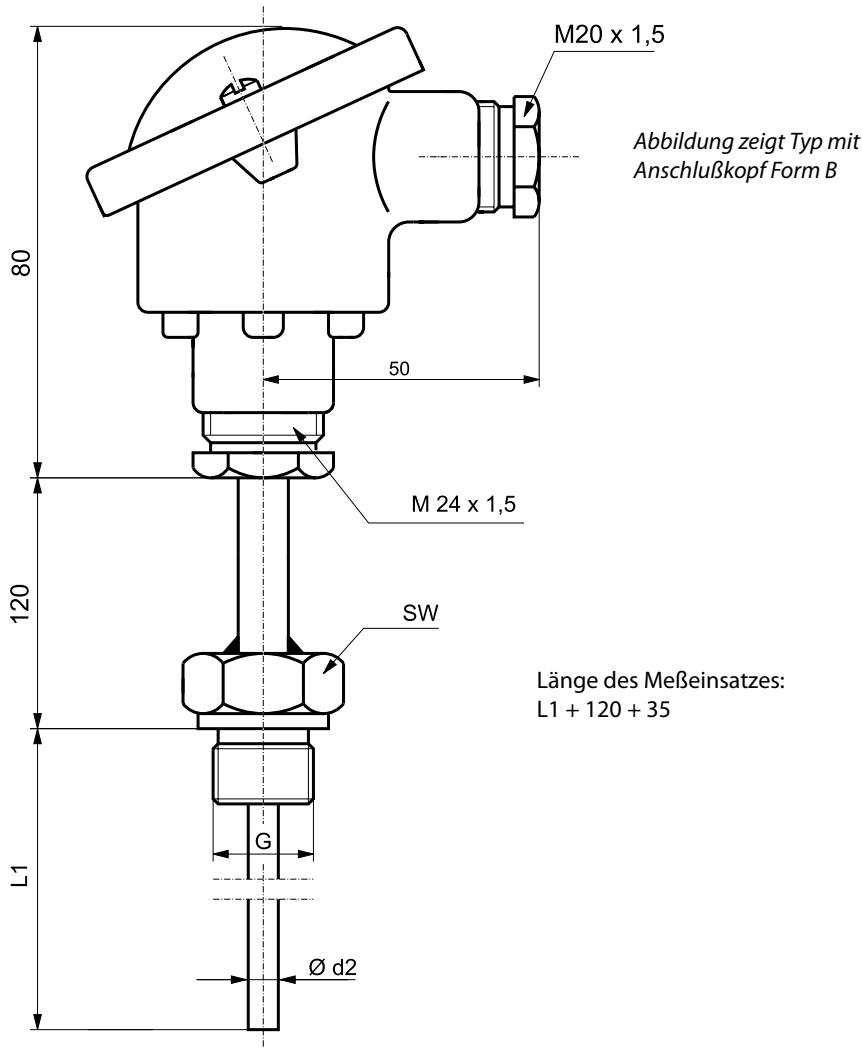
Meßeinsatzdurchmesser (d2)	
Bestellcode	H I
3mm	0 1
6mm	0 3
8mm	0 4
Sonderdurchmesser	9 9

Gewindeanschlüsse (G)		
Bestellcode	J K	
G 1/2"	SW 27	0 1
G 3/4"	SW 32	0 2
G 1"	SW 41	0 3
M 18 x 1,5	SW 24	0 6
M 20 x 1,5	SW 27	0 7
Sondergewinde		9 9

Anschlußköpfe *1	
Bestellcode	LM
Form B	0 1
Form BUZ	0 2
Form BUZ - H	0 3
Form NS	0 4
Form GG	0 5
Form BEG	0 6
Sondertyp	9 9

Transmitter *2	
Bestellcode	N
Ohne Transmitter	0
Nach Datenblatt 844.00 *3	1
Nach Datenblatt 846.00 *4	3
Nach Datenblatt 847.00 *5	5
Nach Datenblatt 848.00 *6	6
Sondertypen	9

Anschlußart *7	
Bestellcode	O
2 - Leiter Schaltung	2
3 - Leiter Schaltung	3
4 - Leiter Schaltung *8	4



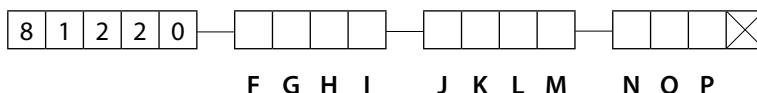
Meßwiderstand	
Bestellcode	P
1 x Pt100 KL. B	1
1 x Pt100 KL. A	2
2 x Pt100 KL. B *8	3
2 x Pt100 KL. A *8	4
Sonderwiderstand	9

- *1 Anschlußköpfe siehe Übersichtsblatt 81.02
- *2 Messbereich bitte im Klartext angeben.
- *3 Analog, Low- Cost
- *4 Digital, Low- Cost, ohne Trennung
- *5 Digital, mit Trennung
- *6 Digital, mit Trennung, HART®
- *7 Anschlusslegungen siehe Datenblatt 801.0
- *8 Bei 2 x Pt100 ist keine 4 - leiter Schaltung möglich

Bestellschlüssel :

Zur Bestellung bitte alle leeren Stellen vollständig ausfüllen.

Die entsprechenden Kennzahlen für alle freien Stellen finden Sie in den obenstehenden Tabellen



Bitte bei Bestellung im Klartext angeben:

Einbaulänge (L₁): mit Transmitter / Meßbereich : Schutzrohr nach Datenblatt:
 mm °C bis °C