

## Allgemein :

Widerstandsthermometer für den industriellen Einsatz  
Bauform B nach DIN 43765

## Einbau :

Zum Einbau in den Prozeß mit Klemmverschraubung  
oder zum Einbau in Schutzrohre

## Meßeinsatz :

Ausführung nach DIN 43762  
Der Meßeinsatz kann im laufenden Betrieb ausgewechselt  
werden. Meßeinsätze einzeln unter Datenblatt 801.

## Meßwiderstand :

Pt100 nach DIN EN 60751 / IEC 751  
andere Meßwiderstände z.B. Pt1000 oder Ni100 auf Anfrage

## Genauigkeit :

Klasse A und B nach DIN EN 60751 / IEC 751  
auch mit eingeschränkten Toleranzen z.B. 1/5 DIN Kl. B erhältlich

## Material für messstoffberührende Teile

CrNi- Stahl 1.4571 (AISI 316Ti)  
andere auf Anfrage

## Elektrischer Anschluß :

Keramikklemmstein für 1 x Pt100 2-, 3- oder 4-Leiter  
oder 2 x Pt100 2-, und 3- Leiter  
Auch mit eingebautem Kopftransmitter lieferbar.

## Temperatureinsatzbereich :

-50...+550 °C

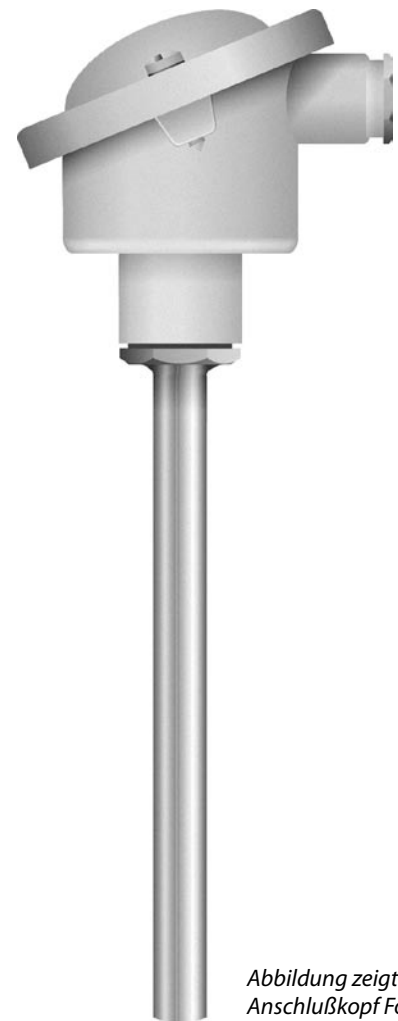


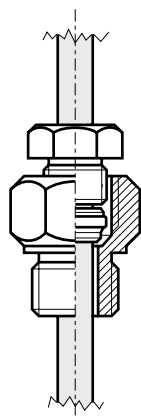
Abbildung zeigt Typ mit  
Anschlußkopf Form B

## Einbauvorschläge für Widerstandsthermometer in glatter Bauform

Weitere Einbaumöglichkeiten siehe Kapitel **Schutzrohre**

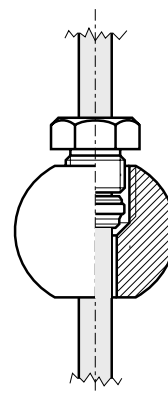
### Klemmver- schraubung

Zum Einschrauben  
nach Datenblatt:  
18.10



### Klemmver- schraubung

Zum Einschweißen  
nach Datenblatt:  
18.10



# Widerstandsthermometer

Glatte Bauform, Meßeinsatz auswechselbar

# Datenblatt 814.1

Widerstandsthermometer mit Schutzrohr

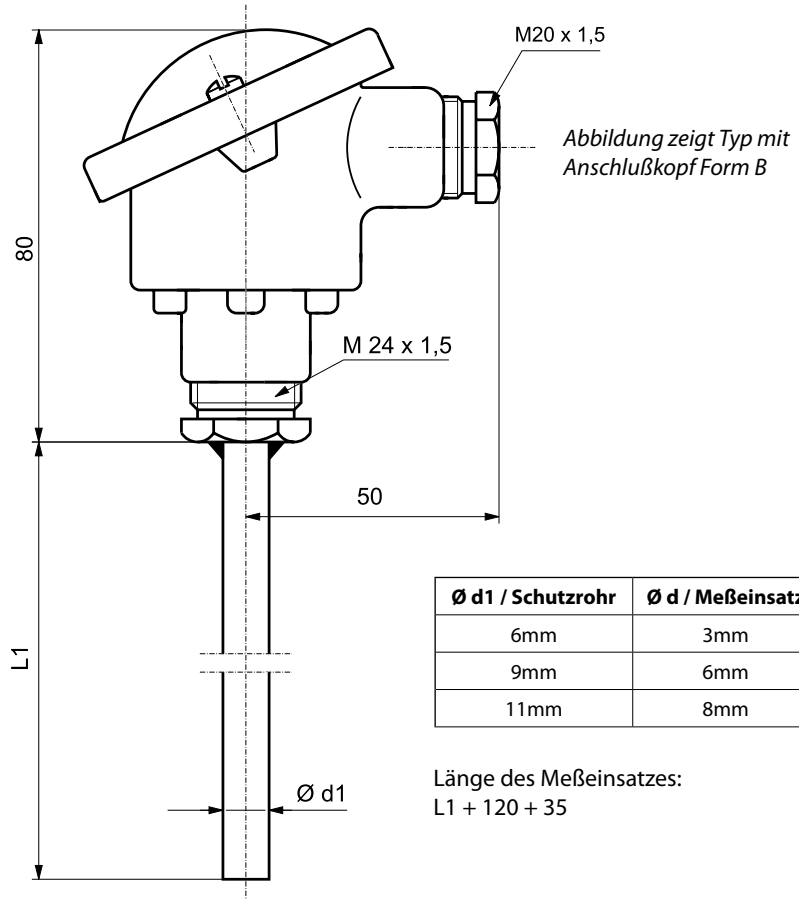
Material für Meßeinsatz und Gewinde	
Bestellcode	F G
CrNi- Stahl 1.4571 (AISI 316Ti)	0 3
Sondermaterial	9 9

Tauchrohrdurchmesser (d1)	
Bestellcode	H I
6 mm	1 3
9 mm	5 6
11 mm	6 8
Sonderdurchmesser	9 9

Anschlußköpfe *1	
Bestellcode	LM
Form B	0 1
Form BUZ	0 2
Form BUZ - H	0 3
Form NS	0 4
Form GG	0 5
Form BEG	0 6
Sondertyp	9 9

Transmitter *2	
Bestellcode	N
Ohne Transmitter	0
Nach Datenblatt 844.00 *3	1
Nach Datenblatt 846.00 *4	3
Nach Datenblatt 847.00 *5	5
Nach Datenblatt 848.00 *6	6
Sondertypen	9

Anschlußart *7	
Bestellcode	O
2 - Leiter Schaltung	2
3 - Leiter Schaltung	3
4 - Leiter Schaltung *8	4



Meßwiderstand	
Bestellcode	P
1 x Pt100 KL. B	1
1 x Pt100 KL. A	2
2 x Pt100 KL. B *8	3
2 x Pt100 KL. A *8	4
Sonderwiderstand	9

- \*1 Anschlußköpfe siehe Übersichtsblatt 81.02
- \*2 Messbereich bitte im Klartext angeben.
- \*3 Analog, Low- Cost
- \*4 Digital, Low- Cost, ohne Trennung
- \*5 Digital, mit Trennung
- \*6 Digital, mit Trennung, HART®
- \*7 Anschlusslegungen siehe Datenblatt 801.0
- \*8 Bei 2 x Pt100 ist keine 4 - leiter Schaltung möglich

## Bestellschlüssel :

Zur Bestellung bitte alle leeren Stellen vollständig ausfüllen.

Die entsprechenden Kennzahlen für alle freien Stellen finden Sie in den obenstehenden Tabellen

Bitte bei Bestellung im Klartext angeben:

Einbaulänge (L<sub>1</sub>):  
..... mm

Mit Transmitter / Meßeinsatz:  
..... °C bis ..... °C

