

Allgemein :

Widerstandsthermometer für den Einsatz in der Lebensmittelindustrie.
Bauform N mit Halsrohr nach DIN 43765

Einbau :

Zum direkten Einbau in den Prozeß mit Milchrohwgewinde Nutmutter F und Dichtkegel nach DIN 11851*.
Der Anschlußkopf kann nach dem Einbau ausgerichtet werden.

** Auch nach IDF, RJT, SMS - Norm. Bitte Anfragen!*

Meßeinsatz :

Ausführung nach DIN 43762
Der Meßeinsatz kann im laufenden Betrieb ausgewechselt werden, da die Armatur in der Anlage verbleiben kann. Meßeinsätze einzeln unter Datenblatt 80.

Meßwiderstand :

Pt100 nach DIN EN 60751 / IEC 751
andere Meßwiderstände z.B. Pt1000 oder Ni100 auf Anfrage

Genauigkeit :

Klasse A und B nach DIN EN 60751 / IEC 751
auch mit eingeschränkten Toleranzen z.B. 1/5 DIN Kl. B erhältlich

Material für messstoffberührende Teile

CrNi- Stahl 1.4571 (AISI 316Ti)
andere auf Anfrage

Elektrischer Anschluß :

Keramikklemmstein für 1 x Pt100 2-, 3- oder 4-Leiter
oder 2 x Pt100 2-, und 3- Leiter
Auch mit eingebautem Kopftransmitter lieferbar.

Temperatureinsatzbereich :

-50...+550 °C

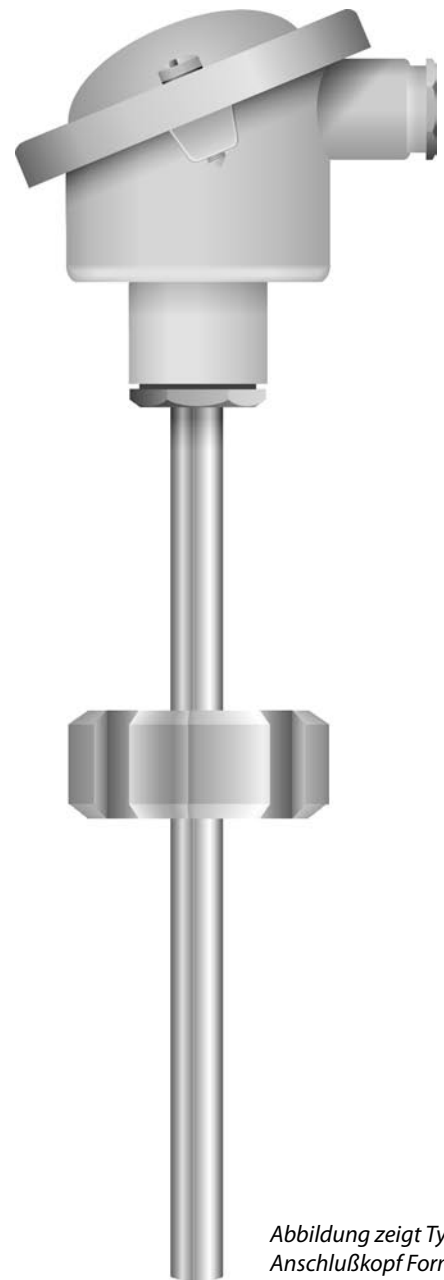


Abbildung zeigt Typ mit Anschlußkopf Form B

Widerstandsthermometer

Mit Nahrungsmittelanschluß und Schutzrohr

Datenblatt 815.1

Widerstandsthermometer mit Halsrohr

Material für Schutzrohr	
Bestellcode	F G
CrNi- Stahl 1.4571 (AISI 316Ti)	0 3
Sondermaterial	9 9

Schutzrohrdurchmesser (d1)	
Bestellcode	H I
6mm	1 3
9mm (Standardausführung)	5 6
11mm	6 8
15mm	7 8
Sonderdurchmesser	9 9

Prozeßanschluß	
Bestellcode	J K
Clamp - Anschluß	1 7
Varivent - Anschluß	2 7

Größe DN bitte im Klartext angeben

Anschlußköpfe *1	
Bestellcode	LM
Form B	0 1
Form BUZ	0 2
Form BUZ - H	0 3
Form NS	0 4
Form GG	0 5
Form BEG	0 6
Sondertyp	9 9

Transmitter *2	
Bestellcode	N
Ohne Transmitter	0
Nach Datenblatt 844.00 *3	1
Nach Datenblatt 846.00 *4	3
Nach Datenblatt 847.00 *5	5
Nach Datenblatt 848.00 *6	6
Sondertypen	9

Anschlußart *7	
Bestellcode	O
2 - Leiter Schaltung	2
3 - Leiter Schaltung	3
4 - Leiter Schaltung *8	4

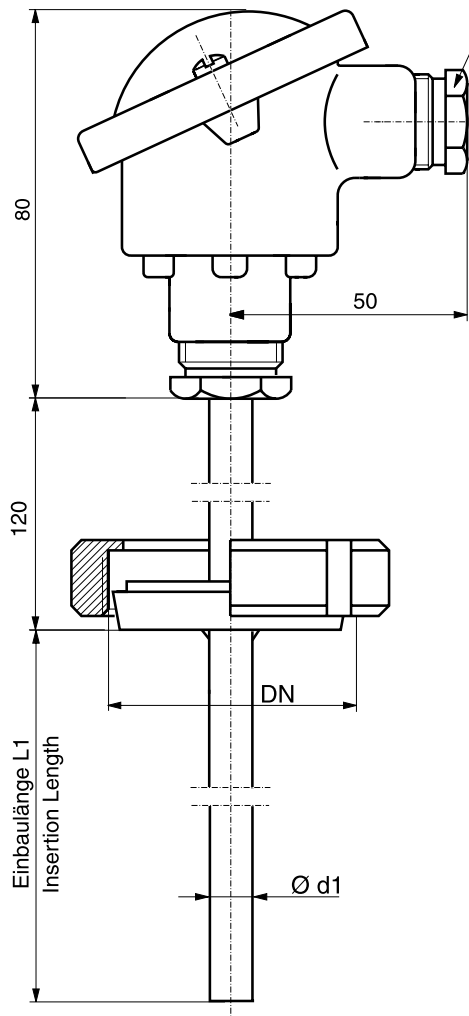


Abbildung zeigt Typ mit Anschlußkopf Form B

Länge des Meßeinsatzes:
L1 + 120 + 35

Ø d1 / Schutzrohr	Ø d / Meßeinsatz
6mm	3mm
9mm	6mm
11mm	8mm
15mm	8mm

Auch in schnellansprechender Ausführung lieferbar:
Nur mit Tauchrohr ab Ø d1 = 9mm, wobei 40mm vom Ende das tauchrohr auf Ø 6mm abgesetzt wird.

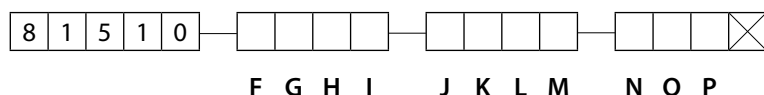
Meßwiderstand	
Bestellcode	P
1 x Pt100 KL. B	1
1 x Pt100 KL. A	2
2 x Pt100 KL. B *8	3
2 x Pt100 KL. A *8	4
Sonderwiderstand	9

*1 Anschlußköpfe siehe Übersichtsblatt 81.02
 *2 Messbereich bitte im Klartext angeben.
 *3 Analog, Low- Cost
 *4 Digital, Low- Cost, ohne Trennung
 *5 Digital, mit Trennung
 *6 Digital, mit Trennung, HART®
 *7 Anschlusslegungen siehe Datenblatt 801.0
 *8 Bei 2 x Pt100 ist keine 4 - leiter Schaltung möglich

Bestellschlüssel :

Zur Bestellung bitte alle leeren Stellen vollständig ausfüllen.

Die entsprechenden Kennzahlen für alle freien Stellen finden Sie in den obenstehenden Tabellen



Bitte bei Bestellung im Klartext angeben:

Einbaulänge (L₁):

..... mm

Mit Transmitter / Meßeinsatz:

..... °C bis °C

Maß DN (10 - 15):

.....