

Allgemein :

Widerstandsthermometer für den industriellen Einsatz
Bauform F mit Halsrohr nach DIN 43765

Einbau :

Zum direkten Einbau in den Prozeß mit Flansch
nach DIN 2527. Der Anschlußkopf kann
nach dem Einbau ausgerichtet werden.

Meßeinsatz :

Ausführung nach DIN 43762
Der Meßeinsatz kann im laufenden Betrieb ausgewechselt
werden. Meßeinsätze einzeln unter Datenblatt 80.

Meßwiderstand :

Pt100 nach DIN EN 60751 / IEC 751
andere Meßwiderstände z.B. Pt1000 oder Ni100 auf Anfrage

Genauigkeit :

Klasse A und B nach DIN EN 60751 / IEC 751
auch mit eingeschränkten Toleranzen z.B. 1/5 DIN Kl. B erhältlich

Material für messstoffberührende Teile

CrNi- Stahl 1.4571 (AISI 316Ti)
andere auf Anfrage

Elektrischer Anschluß :

Keramikklemmstein für 1 x Pt100 2-, 3- oder 4-Leiter
oder 2 x Pt100 2-, und 3- Leiter
Auch mit eingebautem Kopftransmitter lieferbar.

Temperatureinsatzbereich :

-50...+550 °C



Abbildung zeigt Typ mit
Anschlußkopf Form B

Widerstandsthermometer

Mit Schutzrohr und Flansch

Datenblatt 816.1

Widerstandsthermometer mit Halsrohr

Material für Schutzrohr	
Bestellcode	F G
CrNi- Stahl 1.4571 (AISI 316Ti)	0 3
Sondermaterial	9 9

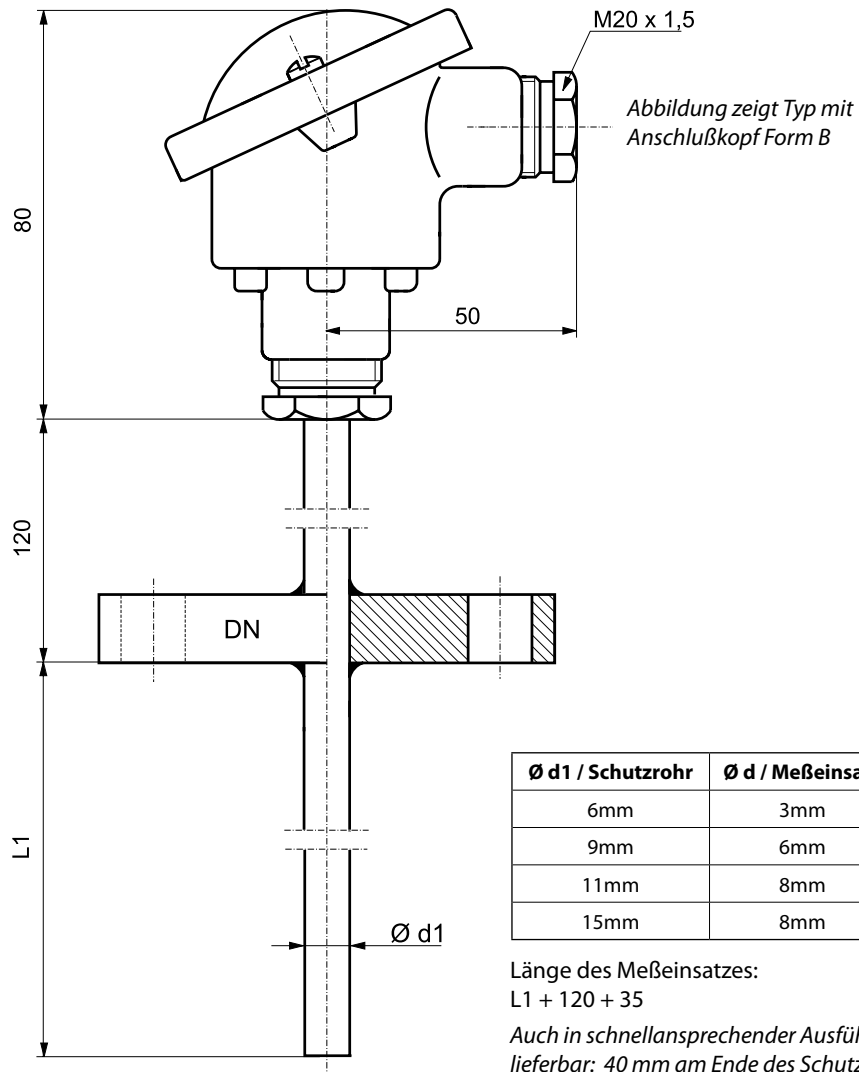
Schutzrohrdurchmesser (d1)	
Bestellcode	H I
6mm	1 3
9mm (Standardausführung)	5 6
11mm	6 8
15mm	7 8
Sonderdurchmesser	9 9

Prozeßanschluß (DN) *1	
Bestellcode	J K
DN 15	1 8
DN 20	2 8
DN 25	3 8
DN 32	4 8
DN 40	5 8
DN 50	6 8
DN 65	7 8

Anschlußköpfe *2	
Bestellcode	LM
Form B	0 1
Form BUZ	0 2
Form BUZ - H	0 3
Form NS	0 4
Form GG	0 5
Form BEG	0 6
Sondertyp	9 9

Transmitter *3	
Bestellcode	N
Ohne Transmitter	0
Nach Datenblatt 844.00 *4	1
Nach Datenblatt 846.00 *5	3
Nach Datenblatt 847.00 *6	5
Nach Datenblatt 848.00 *7	6
Sondertypen	9

Anschlußart *8	
Bestellcode	O
2 - Leiter Schaltung	2
3 - Leiter Schaltung	3
4 - Leiter Schaltung *9	4



Ø d1 / Schutzrohr	Ø d / Meßeinsatz
6mm	3mm
9mm	6mm
11mm	8mm
15mm	8mm

Länge des Meßeinsatzes:
L1 + 120 + 35

Auch in schnellansprechender Ausführung
lieferbar: 40 mm am Ende des Schutzrohres
werden auf Ø 6 mm verjüngt.
(Nur mit Tauchrohr ≥ Ø d1 = 9mm)

Meßwiderstand	
Bestellcode	P
1 x Pt100 KL. B	1
1 x Pt100 KL. A	2
2 x Pt100 KL. B *9	3
2 x Pt100 KL. A *9	4
Sonderwiderstand	9

- *1 Druckstufe im Klartext angeben
- *2 Anschlussköpfe siehe Übersichtsblatt 81.02
- *3 Messbereich bitte im Klartext angeben.
- *4 Analog, Low- Cost
- *5 Digital, Low- Cost, ohne Trennung
- *6 Digital, mit Trennung
- *7 Digital, mit Trennung, HART®
- *8 Anschlusslegungen siehe Datenblatt 801.0
- *9 Bei 2 x Pt100 ist keine 4 - leiter Schaltung möglich

Bestellschlüssel :

Zur Bestellung bitte alle
leeren Stellen vollständig ausfüllen.

Die entsprechenden Kennzahlen für alle freien
Stellen finden Sie in den obenstehenden Tabellen

Bitte bei Bestellung im Klartext angeben:

Einbaulänge (L₁):

..... mm

Mit Transmitter / Meßeinsatz:

..... °C bis °C

Für Druckstufe:

PN.....

