

Allgemein :

Widerstandsthermometer für Raumtemperaturmessung
Im Gehäuse für Aufputzmontage

Temperatureinsatzbereich :

-50...+70 °C

Gehäuse :

IP 65 nach DIN 40 050

Kabelverschraubung :

PG 11

Meßwiderstand :

Pt100 nach DIN EN 60 751
andere Meßwiderstände z.B. Pt1000
oder Ni100 auf Anfrage

Genauigkeit :

Klasse A und B nach DIN EN 60 751
auch mit eingeschränkten Toleranzen
z.B. 1/5 DIN Kl. B erhältlich

*Die Toleranzen für Klasse A und B können
Sie aus der Tabelle „Grundwerte und Toleranzen
für Pt100 Widerstandsthermometer“
im Anhang entnehmen.*

Zusatzrüstung :

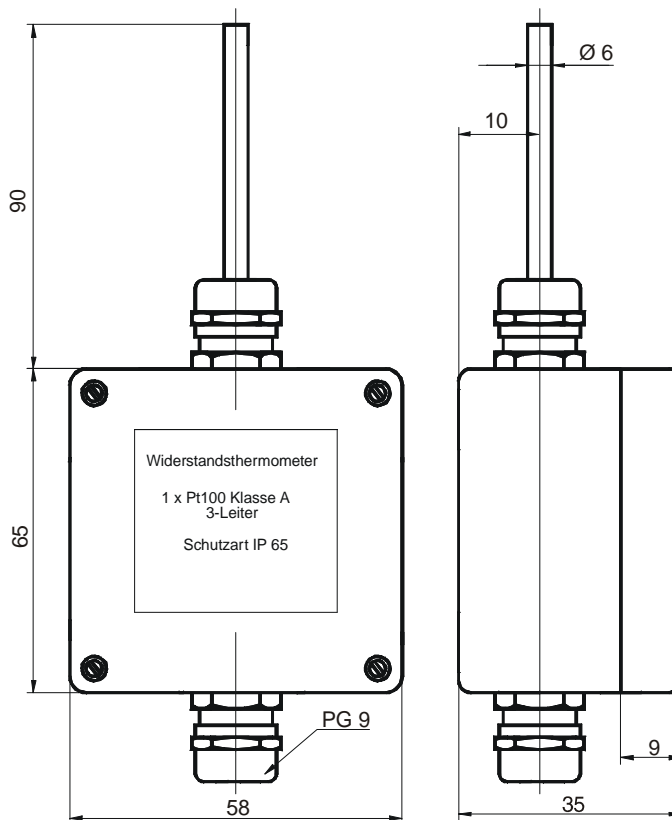
Als Zusatzrüstung auch mit eingebautem
Meßumformer lieferbar.



Meßwiderstand	
Bestellcode	P
1 x Pt100 Kl. B	1
1 x Pt100 Kl. A	2
2 x Pt100 Kl. B	3
2 x Pt100 Kl. A	4
Sonderwiderstand	9

Transmitter 4...20mA	
Bestellcode	N
ohne Transmitter	0
nach Datenblatt 84.4	1
nach Datenblatt 84.5 (Ex)	2
nach DB 84.6 (programmierbar)	3
nach DB 84.7 (programmierbar, Ex)	4
Sondertypen	9

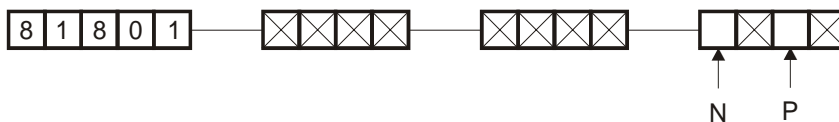
Meßbereich des Transmitters bitte im Klartext angeben.



Bestellschlüssel :

Zur Bestellung bitte alle leeren Stellen vollständig ausfüllen.

Die entsprechenden Kennzahlen für alle freien Stellen finden Sie in den obenstehenden Tabellen



Bitte bei Bestellung im Klartext angeben :

mit Transmitter / Meßbereich :

von °C

bis °C