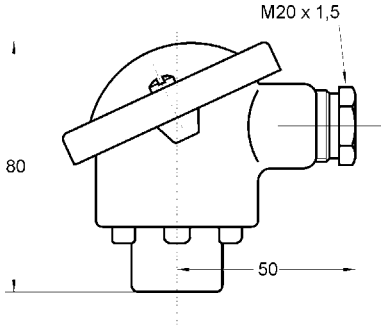
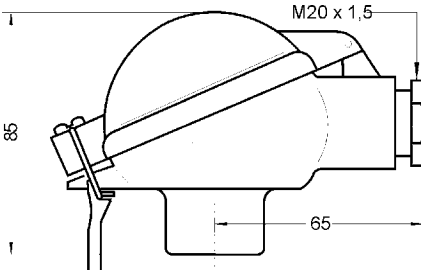
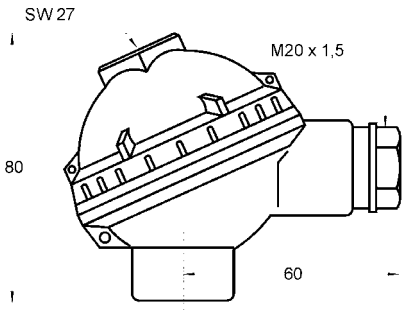
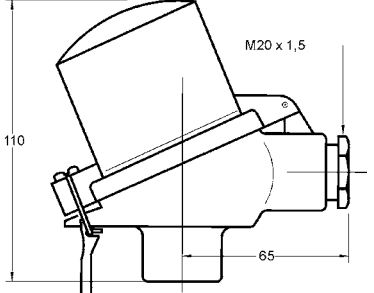
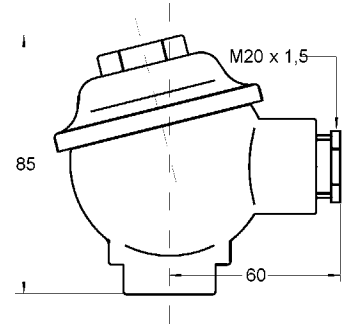
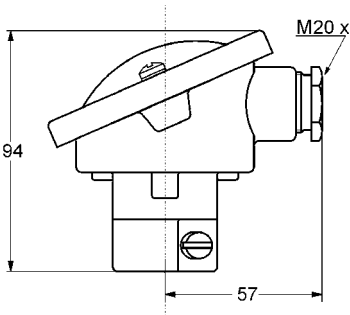
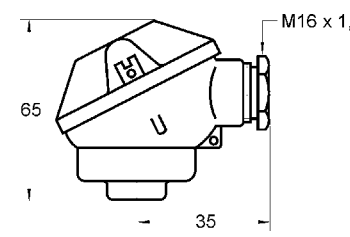
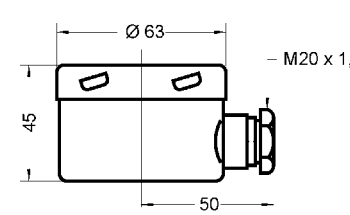


## Allgemein

Der Anschluss an die Thermometer-Armatur erfolgt über M24 x 1,5 Gewinde oder eine glatte Bohrung mit Klemmschraube. Alle Anschlussköpfe haben die Schutzart IP 65 nach DIN 40 500.

<p><b>Anschlußkopf Form B</b>                      Zum Einbau von Klemmsteinen <u>oder</u> Transmittern</p> <p>Deckel mit 2 Halteschrauben                      Material : Aluminium Druckguß                      Anschluß : Gewinde M 24 x 1,5 mm oder                      Bohrung 15,3 mm mit Klemmschraube</p>	
<p><b>Anschlußkopf Form BUZ</b>                      Zum Einbau von Klemmsteinen <u>oder</u> Transmittern</p> <p>Klappdeckel mit Klemmbügel oder Klemmschraube  <b>Material</b> : Aluminium Druckguß  <b>Anschluß</b> : M 24 x 1,5 mm</p>	
<p><b>Anschlußkopf Form NS</b>                      Zum Einbau von Klemmsteinen <u>oder</u> Transmittern</p> <p>Deckel mit Schraubverschluss  <b>Material</b> : Faserverstärktes Polyamid  <b>Anschluß</b> : M 24 x 1,5 mm</p>	
<p><b>Anschlußkopf Form BUZ - H</b>                      Zum Einbau von Klemmsteinen <u>und</u> gleichzeitigem Einbau eines Transmitters oder zum Einbau von 2 Transmittern</p> <p>hoher Klappdeckel mit Klemmbügel                      Material : Aluminium Druckguß                      Anschluß : M 24 x 1,5 mm</p>	

<p><b>Anschlußkopf Form GG</b></p> <p>Zum Einbau von Klemmsteinen <u>oder</u> Transmittern</p> <p>Deckel mit Schraubverschluß</p> <p>Material : Stahl / <b>Grauguß</b></p> <p>Anschluß : M 24 x 1,5 mm</p>	
<p><b>Anschlußkopf Form A</b></p> <p>Zum Einbau von Klemmsteinen geeignet.</p> <p>Deckel mit 2 Halteschrauben</p> <p>Material : Aluminium Druckguß</p> <p>Anschluß : Bohrung 22,3 mm mit Klemmschraube</p>	
<p><b>Anschlußkopf Form MA</b></p> <p>Zum Einbau von Klemmsteinen mit max. 4 Klemmen - kein Transmittereinbau möglich -</p> <p>Deckel mit 2 Halteschrauben</p> <p>Material : Aluminium Druckguß</p> <p>Anschluß : M 10 x 1 mm</p>	
<p><b>Anschlußkopf Form BAJ</b></p> <p>Zum Einbau von Klemmsteinen <u>oder</u> Transmittern nach Datenblatt 84.5/ 84.6 geeignet.</p> <p>Deckel mit Bajonettverschraubung</p> <p>Material : Edelstahl 1.4301</p> <p>Anschluß : alle Anschlüsse möglich</p>	
<p><b>Anschlußkopf Form BEG</b></p> <p>Zum Einbau von Klemmsteinen <u>oder</u> Transmittern</p> <p>Deckel mit Schraubverschluss und Haltekette</p> <p>Material : Edelstahl 1.4571</p> <p>Anschluß : Gewinde M 24 x 1,5 mm</p>	